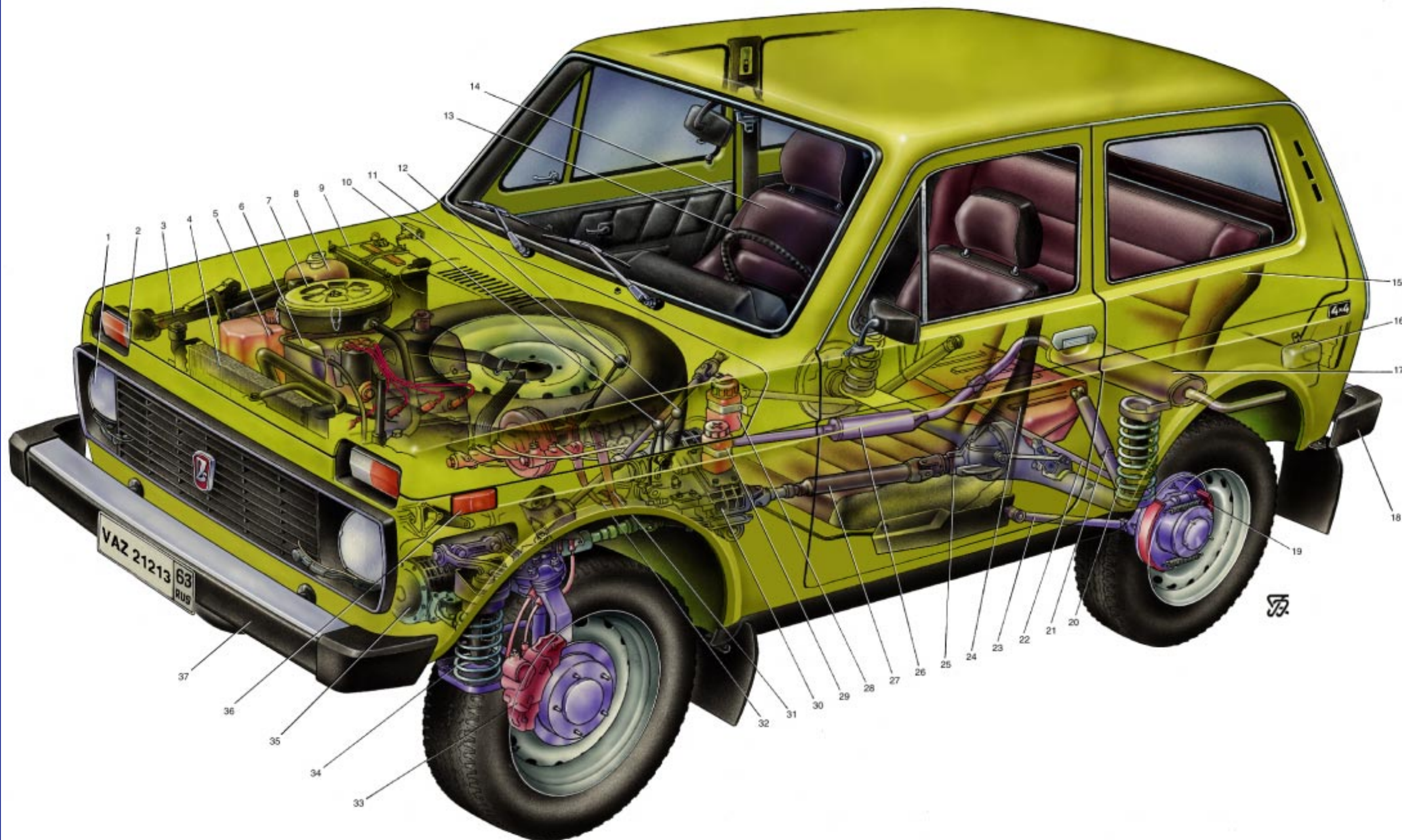


# Автомобили ВАЗ - 21213 ВАЗ - 21214 Альбом плакатов

## Оглавление

1. Компоновка автомобиля ВАЗ-21213 .....	2
2. Двигатель (продольный разрез) .....	3
3. Двигатель (поперечный разрез) .....	4
4. Детали кривошипно-шатунного и газораспределительного механизмов .....	5
5. Система смазки двигателя .....	6
6. Система охлаждения двигателя .....	7
7. Система питания двигателя .....	8
8. Карбюратор .....	9
9. Схема работы карбюратора .....	10
10. Воздушный фильтр и глушители .....	11
11. Сцепление .....	12
12. Привод сцепления .....	13
13. Коробка передач .....	14
14. Схема работы коробки передач .....	15
15. Карданная передача .....	16
16. Раздаточная коробка и ее привод .....	17
17. Схема работы раздаточной коробки .....	18
18. Задний мост .....	19
19. Передний мост .....	20
20. Передняя подвеска .....	21
21. Задняя подвеска .....	22
22. Амортизаторы .....	23
23. Рулевое управление .....	24
24. Тормозные механизмы колес .....	25
25. Схема работы тормозов .....	26
26. Схема электрооборудования автомобиля ВАЗ-21213 .....	27
27. Генератор .....	28
28. Генератор 94.3701 (для автомобилей с системой впрыска топлива) .....	29
27. Стартер .....	30
28. Система зажигания .....	31
29. Очиститель ветрового стекла .....	32
30. Кузов .....	33
31. Оборудование кузова .....	34
32. Отопление и вентиляция салона. Омыватели стекол .....	35
33. Система впрыска топлива автомобилей ВАЗ-21214 .....	36
34. Схема электрических соединений системы впрыска (GM) .....	37
35. Схема системы впрыска топлива .....	38
33. Система впрыска топлива автомобилей ВАЗ-21214 EURO-2 .....	39
33. Система впрыска топлива автомобилей ВАЗ-21214 EURO-3 .....	40





### Компоновка автомобиля

#### Техническая характеристика

Полезная масса, кг	400
Собственная масса, кг	1210
Максимальная скорость, км/ч	137
Время разгона с места, с переключением передач на автомобиле с полной массой до скорости 100 км/ч, с	21

#### Габаритные размеры, мм:

длина	3740
ширина	1680
высота без нагрузки	1640
База, мм	2200
Колея передних колес, мм	1430
Колея задних колес, мм	1400

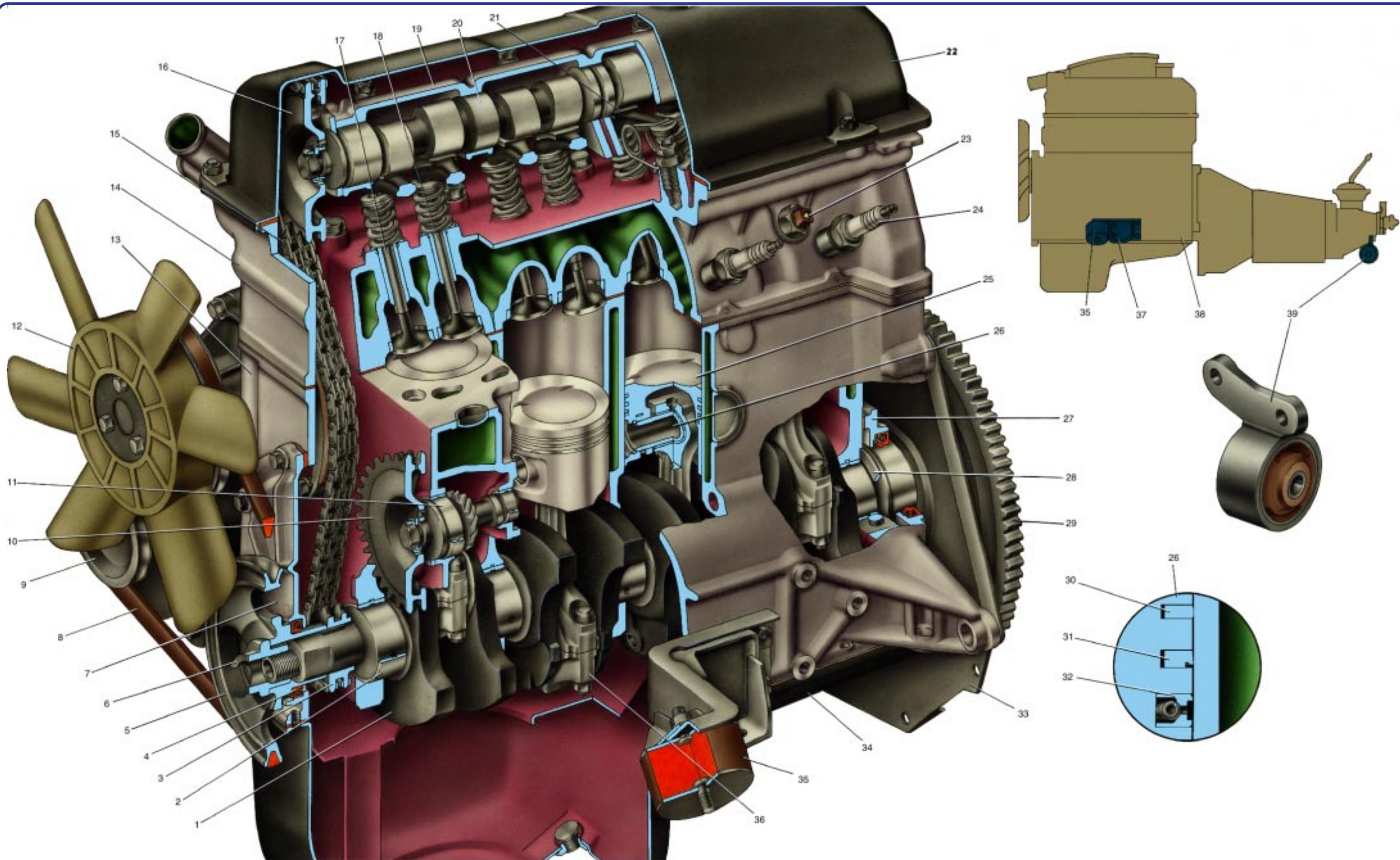
1. Фара
2. Передний фонарь
3. Домкрат
4. Радиатор
5. Бачок омывателей ветрового стекла и фар
6. Двигатель
7. Воздушный фильтр
8. Расширительный бачок системы охлаждения
9. Аккумуляторная батарея

10. Рычаг блокировки дифференциала в раздаточной коробке
11. Рычаг переключения передач
12. Рычаг переключения передач в раздаточной коробке
13. Рулевое колесо
14. Переднее сиденье
15. Заднее сиденье
16. Бачок омывателя заднего стекла
17. Основной глушитель

18. Задний бампер
19. Задний тормоз
20. Пружина задней подвески
21. Задний амортизатор
22. Поперечная реактивная штанга задней подвески
23. Продольная реактивная штанга задней подвески
24. Топливный бак
25. Задний мост
26. Дополнительный глушитель
27. Задний карданный вал

28. Бачок для жидкости гидропривода тормозов
29. Бачок для жидкости гидропривода сцепления
30. Раздаточная коробка
31. Педаль сцепления
32. Педаль тормоза
33. Передний тормоз
34. Пружина передней подвески
35. Передний мост
36. Боковой указатель поворота
37. Передний бампер





**Двигатель  
(продольный разрез)**

**Техническая характеристика**

Модель двигателя ..... ВАЗ-21213  
 Диаметр цилиндра и ход поршня, мм ..... 82x80  
 Рабочий объем, л ..... 1,69  
 Степень сжатия ..... 9,3

Номинальная мощность по ГОСТ 14846-89 (нетто) и по ISO 1585-82 при частоте вращения коленчатого вала 5200 мин<sup>-1</sup>, кВт (л.с.): ..... 59 (80,2)

1. Коленчатый вал
2. Вкладыш коренного подшипника коленчатого вала
3. Звездочка коленчатого вала
4. Передний сальник коленчатого вала
5. Шкив коленчатого вала
6. Храповик

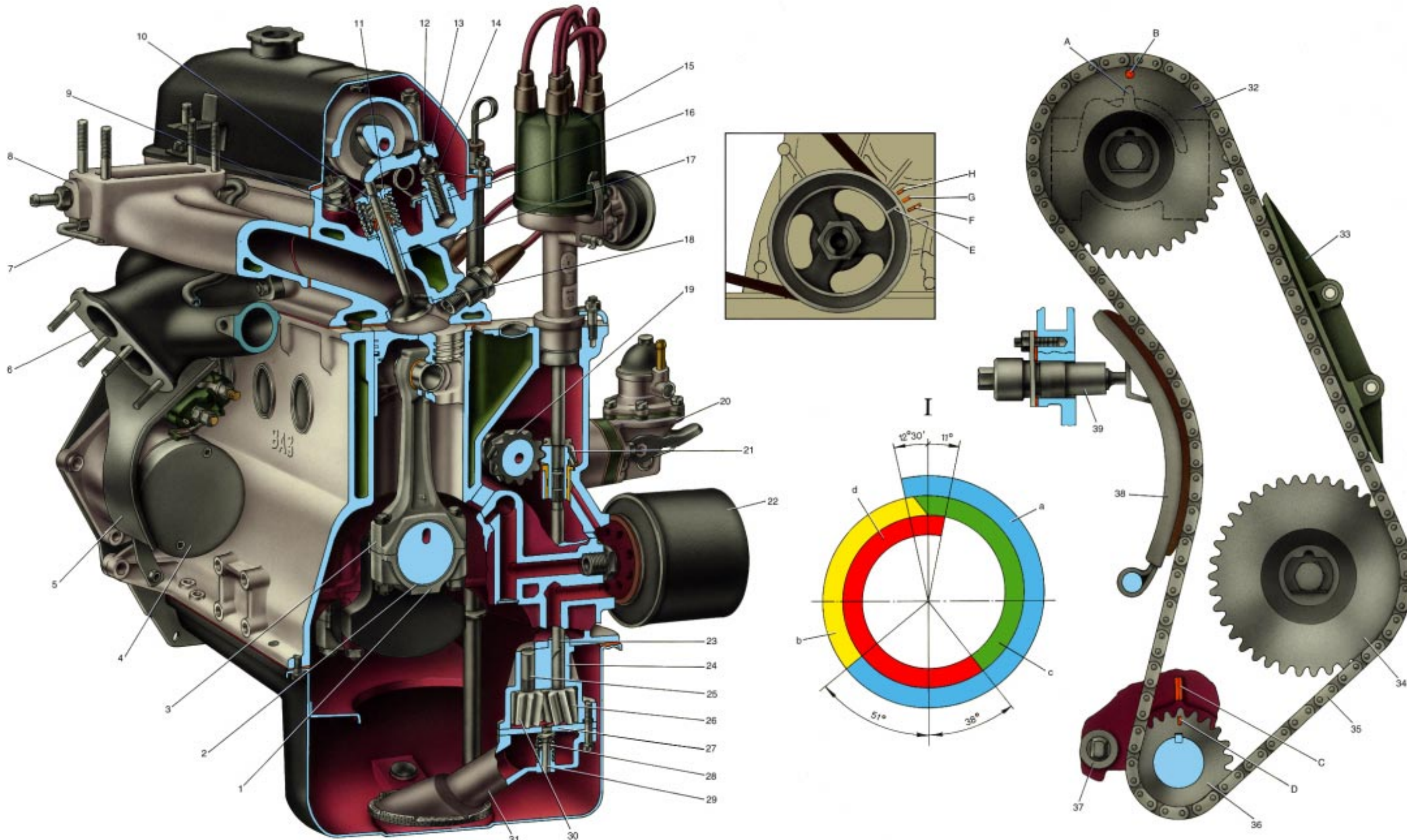
7. Крышка привода механизма газораспределения
8. Ремень привода насоса охлаждающей жидкости и генератора
9. Шкив генератора
10. Звездочка привода масляного насоса, датчика-распределителя зажигания и топливного насоса
11. Валик привода масляного насоса, датчика-распределителя зажигания и топливного насоса
12. Вентилятор системы охлаждения двигателя
13. Блок цилиндров

14. Головка цилиндров
15. Цепь привода механизма газораспределения
16. Звездочка распределительного вала
17. Выпускной клапан
18. Впускной клапан
19. Корпус подшипников распределительного вала
20. Распределительный вал
21. Рычаг привода клапана
22. Крышка головки цилиндров

23. Датчик указателя температуры охлаждающей жидкости
24. Свеча зажигания
25. Поршень
26. Поршневой палец
27. Держатель заднего сальника коленчатого вала
28. Упорное полукольцо коленчатого вала
29. Маховик
30. Верхнее компрессионное кольцо

31. Нижнее компрессионное кольцо
32. Маслосъемное кольцо
33. Передняя крышка картера сцепления
34. Масляный картер
35. Передняя опора силового агрегата
36. Шатун
37. Кронштейн передней опоры
38. Силовой агрегат
39. Задняя опора силового агрегата





**Двигатель  
(поперечный разрез)**

- 1. Крышка шатуна
- 2. Вкладыш шатуна
- 3. Шатун
- 4. Стартер
- 5. Теплоизолирующий щиток стартера
- 6. Выпускной коллектор
- 7. Дренажная трубка впускной трубы
- 8. Впускная труба

- 9. Маслоотражательный колпачок клапана
- 10. Сухарь клапана
- 11. Тарелка пружин клапана
- 12. Пружина рычага привода клапана
- 13. Рычаг привода клапана
- 14. Регулировочный болт клапана
- 15. Датчик-распределитель зажигания
- 16. Втулка регулировочного болта
- 17. Направляющая втулка клапана
- 18. Седло клапана

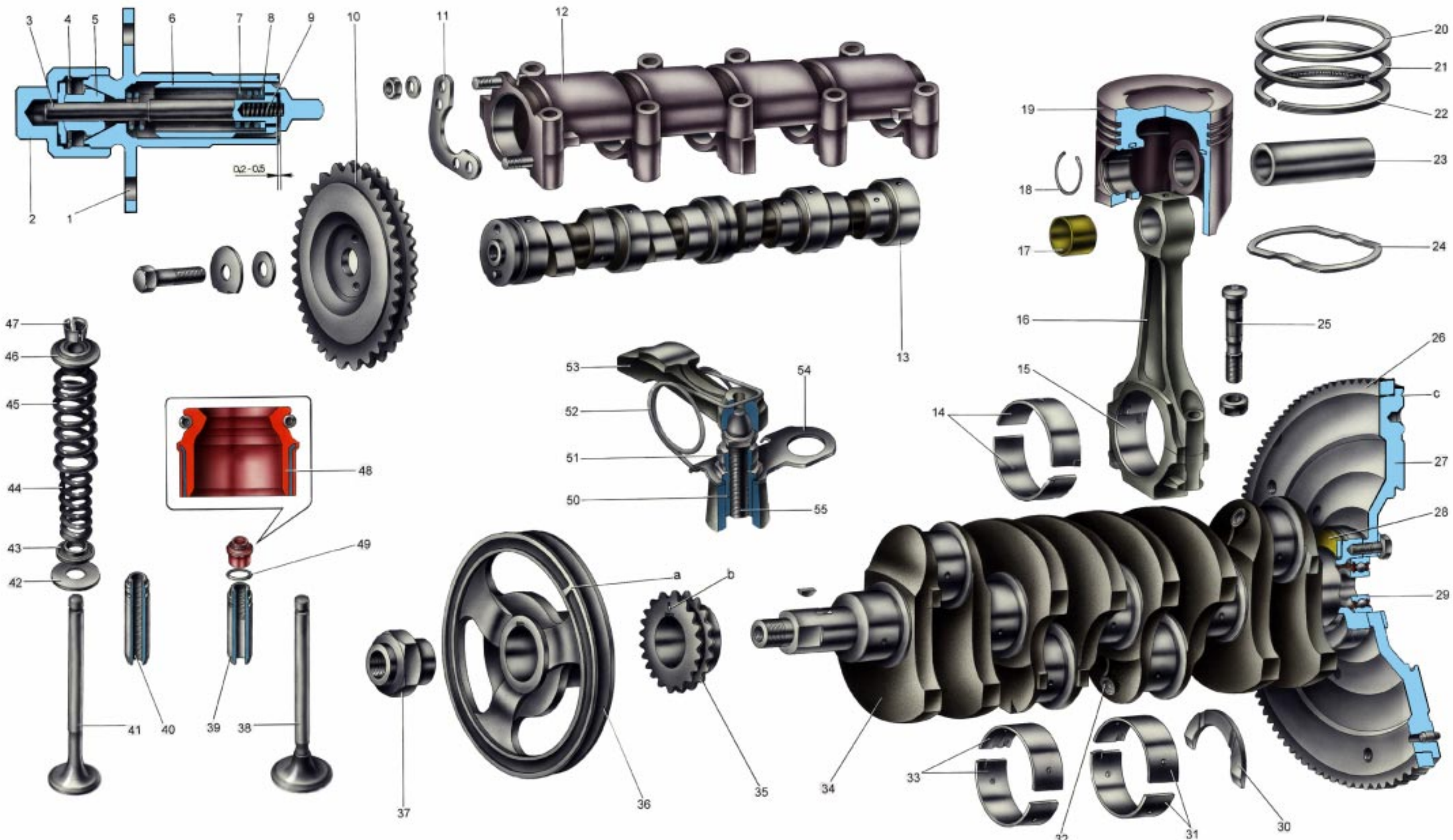
- 19. Валик привода масляного насоса, датчика-распределителя зажигания и топливного насоса
- 20. Топливный насос
- 21. Шестерня привода масляного насоса и датчика-распределителя зажигания
- 22. Масляный фильтр
- 23. Валик привода масляного насоса
- 24. Корпус масляного насоса
- 25. Ось ведомой шестерни масляного насоса
- 26. Ведущая шестерня масляного насоса
- 27. Крышка масляного насоса

- 28. Пружина редукционного клапана
- 29. Редукционный клапан
- 30. Ведомая шестерня масляного насоса
- 31. Приемный патрубок масляного насоса
- 32. Звездочка распределительного вала
- 33. Успокоитель цепи
- 34. Звездочка привода масляного насоса, датчика-распределителя зажигания и топливного насоса
- 35. Цепь привода механизма газораспределения
- 36. Звездочка коленчатого вала
- 37. Ограничительный палец цепи

- 38. Башмак натяжителя
- 39. Натяжитель

- A. Установочный выступ на корпусе подшипников распределительного вала
- B. Установочная метка на звездочке распределительного вала
- C. Установочная метка на блоке цилиндров
- D. Установочная метка на звездочке коленчатого вала
- E. Метка в.м.т. на шкиве коленчатого вала
- F. Метка опережения зажигания на 0°
- G. Метка опережения зажигания на 5°
- H. Метка опережения зажигания на 10°
- I. Диаграмма фаз газораспределения:
  - a. Впуск горючей смеси
  - b. Сжатие
  - c. Рабочий ход.
  - d. Выпуск





**Детали кривошипно-шатунного и газораспределительного механизмов**

- 1. Корпус натяжителя
- 2. Колпачковая гайка
- 3. Стержень натяжителя
- 4. Стопорное кольцо
- 5. Зажимной сухарь стержня
- 6. Плунжер
- 7. Пружина натяжителя
- 8. Шайба
- 9. Пружина плунжера

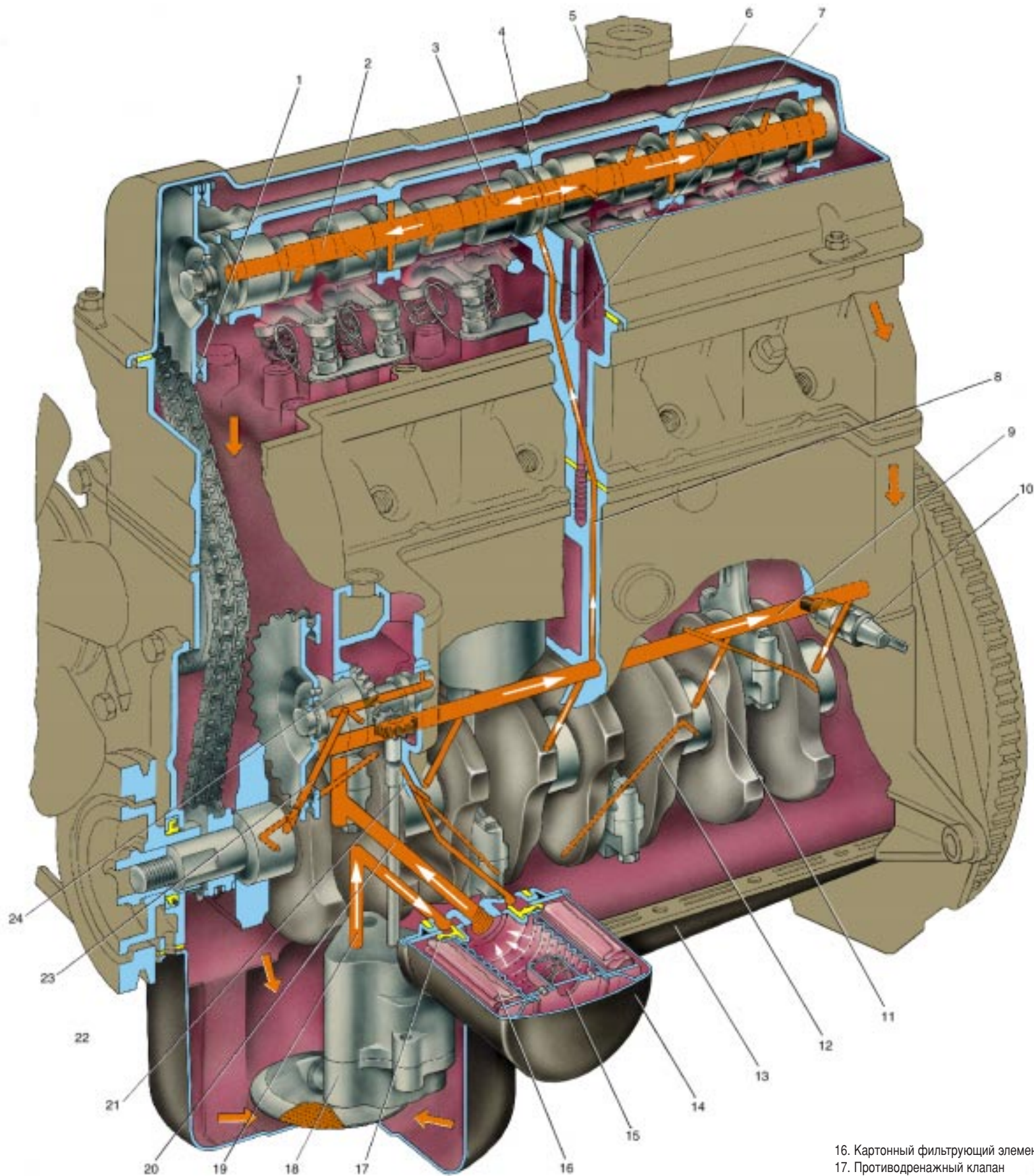
- 10. Звездочка распределительного вала
- 11. Упорный фланец
- 12. Корпус подшипников распределительного вала
- 13. Распределительный вал
- 14. Вкладыши шатунного подшипника
- 15. Крышка нижней головки шатуна
- 16. Шатун
- 17. Втулка верхней головки шатуна
- 18. Стопорное кольцо
- 19. Поршень
- 20. Верхнее компрессионное кольцо
- 21. Нижнее компрессионное кольцо

- 22. Маслосъемное кольцо
- 23. Палец поршня
- 24. Терморегулирующая пластина поршня
- 25. Болт шатуна
- 26. Зубчатый обод маховика
- 27. Маховик
- 28. Заднее упорное полукольцо
- 29. Передний подшипник первичного вала коробки передач
- 30. Переднее упорное полукольцо
- 31. Вкладыши центрального (3-го) подшипника коленчатого вала
- 32. Заглушка масляного канала коленчатого вала
- 33. Вкладыши 1, 2, 4 и 5-го подшипников коленчатого вала

- 34. Коленчатый вал
- 35. Звездочка коленчатого вала
- 36. Шкив привода генератора и насоса охлаждающей жидкости
- 37. Гайка
- 38. Впускной клапан
- 39. Направляющая втулка впускного клапана
- 40. Направляющая втулка выпускного клапана
- 41. Выпускной клапан
- 42. Опорная шайба наружной пружины
- 43. Опорная шайба внутренней пружины
- 44. Внутренняя пружина клапана
- 45. Наружная пружина клапана

- 46. Тарелка пружин
  - 47. Сухари клапана
  - 48. Маслоотражательный колпачок
  - 49. Стопорное кольцо
  - 50. Втулка регулировочного болта
  - 51. Контргайка
  - 52. Пружина рычага
  - 53. Рычаг привода клапана
  - 54. Стопорная пластина пружины рычага
  - 55. Регулировочный болт клапана
- a, b, c** – метки в. м. т. поршней 1-го и 4-го цилиндров



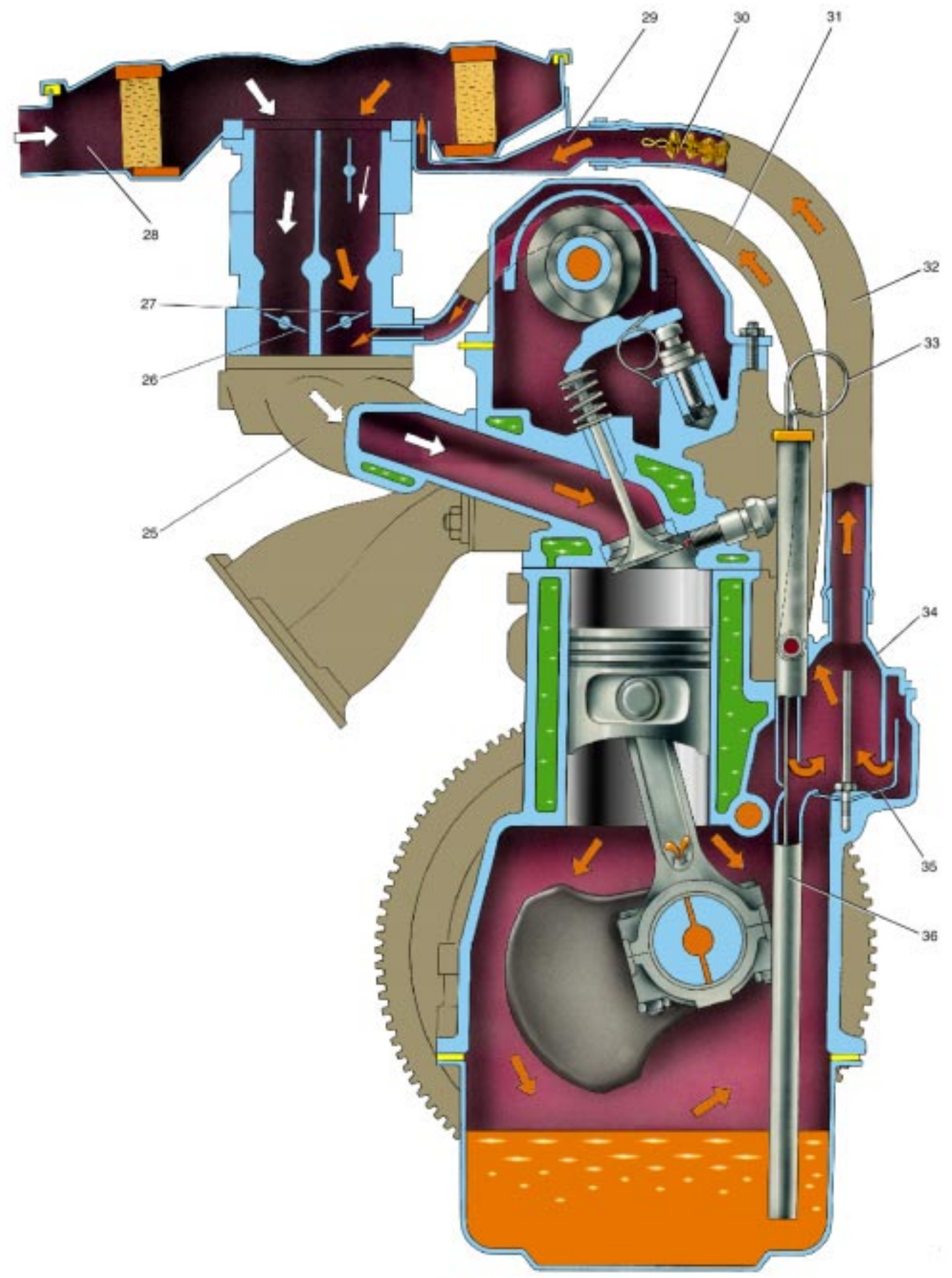


### Система смазки двигателя

1. Отверстие в звездочке для смазывания цепи
2. Магистральный канал в распределительном валу
3. Канал в кулачке распределительного вала
4. Кольцевая выточка на средней опорной шейке распределительного вала
5. Маслоналивная горловина

6. Канал в опорной шейке распределительного вала
7. Наклонный канал в головке цилиндров
8. Канал подвода масла к газораспределительному механизму
9. Главная масляная магистраль в блоке цилиндров
10. Датчик контрольной лампы давления масла
11. Канал подачи масла к коренному подшипнику
12. Канал подачи масла к шатунному подшипнику
13. Масляный картер
14. Масляный фильтр
15. Перепускной клапан

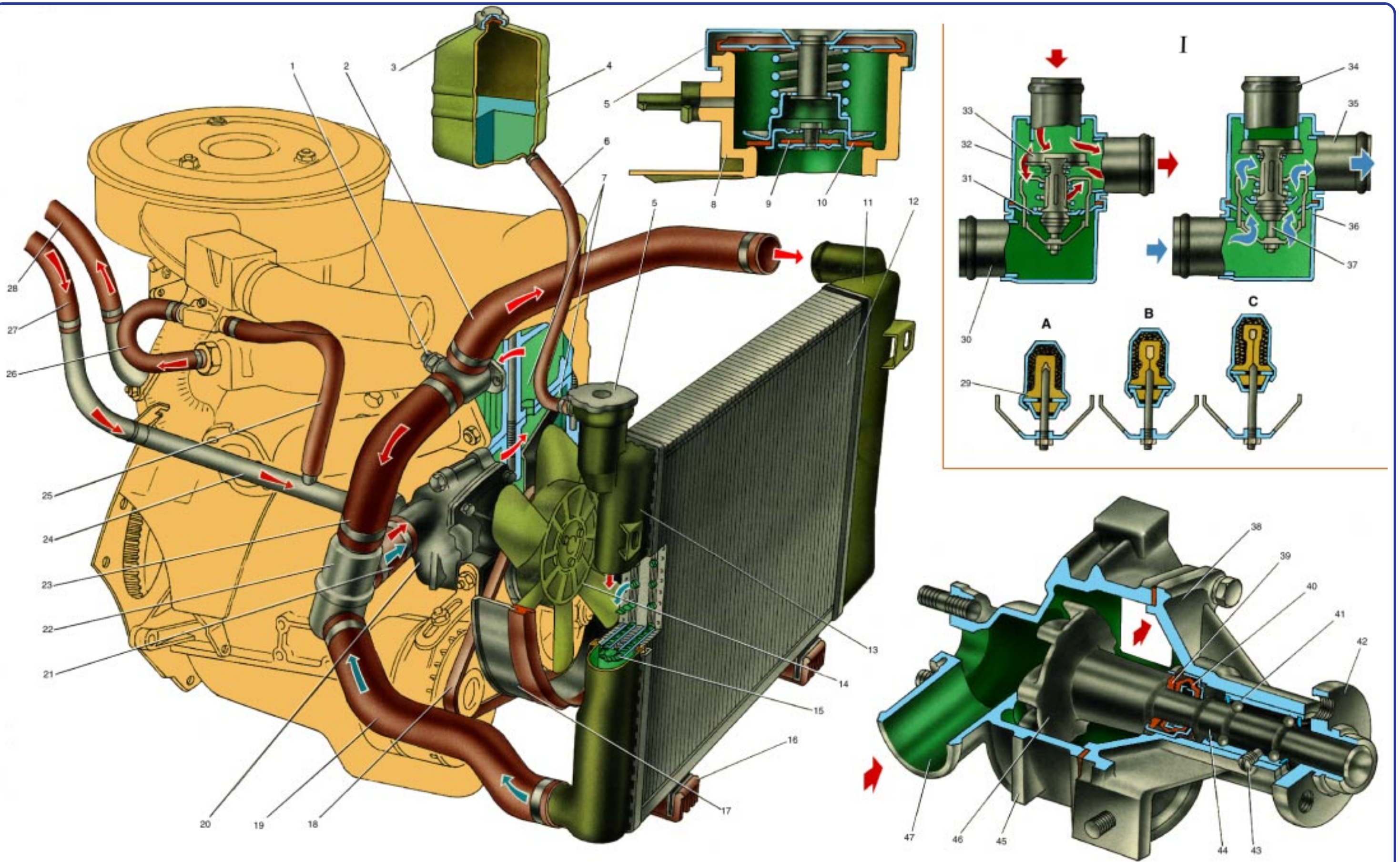
16. Картонный фильтрующий элемент
17. Противодренажный клапан
18. Масляный насос
19. Канал подачи масла от насоса к фильтру
20. Канал подачи масла из фильтра в главную масляную магистраль
21. Канал подачи масла ко втулке шестерни привода масляного насоса
22. Передний сальник коленчатого вала
23. Канал подачи масла к коренному подшипнику и к валу привода масляного насоса
24. Валик привода масляного насоса и распределителя зажигания



25. Впускная труба
26. Дроссельная заслонка второй камеры карбюратора
27. Дроссельная заслонка первой камеры карбюратора
28. Воздушный фильтр
29. Коллектор вытяжной вентиляции
30. Пламегаситель
31. Шланг отсоса картерных газов в задрозсельное пространство карбюратора
32. Вытяжной шланг

33. Указатель уровня масла
  34. Крышка маслоотделителя
  35. Маслоотделитель
  36. Сливная трубка
- I. Схема вентиляции картера двигателя



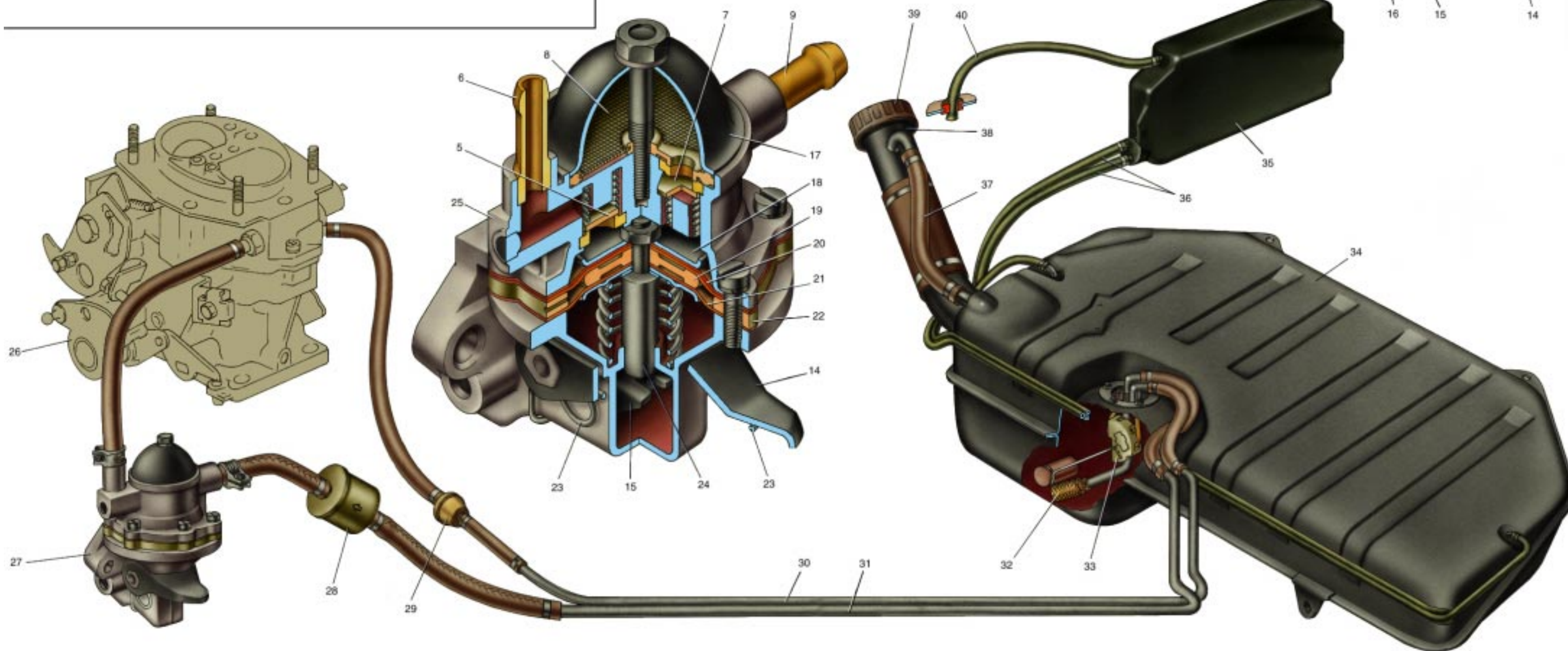


**Система охлаждения**

- |  |   |  |   |   |  |
|--|---|--|---|---|--|
| <p>1. Датчик температуры охлаждающей жидкости для системы впрыска топлива</p> <p>2. Подводящий шланг радиатора</p> <p>3. Пробка бачка</p> <p>4. Расширительный бачок</p> <p>5. Пробка радиатора</p> <p>6. Шланг отвода жидкости к расширительному баку</p> | <p>7. Рубашка охлаждения</p> <p>8. Заливная горловина</p> <p>9. Впускной клапан пробки</p> <p>10. Выпускной (паровой) клапан пробки</p> <p>11. Левый бачок радиатора</p> <p>12. Сердцевина радиатора</p> <p>13. Правый бачок радиатора</p> <p>14. Крыльчатка вентилятора</p> <p>15. Турбулизатор</p> <p>16. Резиновая опора радиатора</p> | <p>17. Кожух вентилятора</p> <p>18. Ремень вентилятора</p> <p>19. Отводящий шланг радиатора</p> <p>20. Насос охлаждающей жидкости</p> <p>21. Шланг подачи охлаждающей жидкости в насос</p> <p>22. Термостат</p> <p>23. Перепускной шланг термостата</p> <p>24. Трубка отвода жидкости от радиатора отопителя</p> <p>25. Шланг отвода жидкости от блока подогрева карбюратора</p> | <p>26. Шланг подвода жидкости к блоку подогрева карбюратора</p> <p>27. Шланг отвода жидкости от радиатора отопителя</p> <p>28. Шланг подвода жидкости к радиатору отопителя</p> <p>29. Резиновая вставка</p> <p>30. Входной патрубок (от радиатора)</p> <p>31. Основной клапан</p> <p>32. Корпус термостата</p> <p>33. Перепускной клапан</p> <p>34. Патрубок перепускного шланга</p> | <p>35. Патрубок подачи охлаждающей жидкости в насос</p> <p>36. Крышка термостата</p> <p>37. Поршень</p> <p>38. Крышка насоса</p> <p>39. Упорное уплотнительное кольцо сальника</p> <p>40. Манжета сальника</p> <p>41. Наружное кольцо подшипника валика насоса</p> <p>42. Ступица шкива вентилятора</p> <p>43. Стопорный винт</p> <p>44. Валик насоса</p> | <p>45. Корпус насоса</p> <p>46. Крыльчатка насоса</p> <p>47. Приемный патрубок</p> |
|--|---|--|---|---|--|

**I. Схема работы термостата**  
**A.** Температура жидкости менее 80 °C  
**B.** Температура жидкости от 80 до 94 °C  
**C.** Температура жидкости более 94 °C





**Система питания**

- 1. Ось рычага механической подкачки топлива
- 2. Рычаг механической подкачки топлива
- 3. Толкатель
- 4. Нижний корпус
- 5. Нагнетательный клапан
- 6. Нагнетательный патрубок

- 7. Всасывающий клапан
- 8. Топливный фильтр
- 9. Всасывающий патрубок
- 10. Эксцентрик привода топливного насоса на валике 19 (см. стр. 4)
- 11. Теплоизоляционная прокладка
- 12. Прокладка теплоизоляционной прокладки
- 13. Регулировочная прокладка топливного насоса

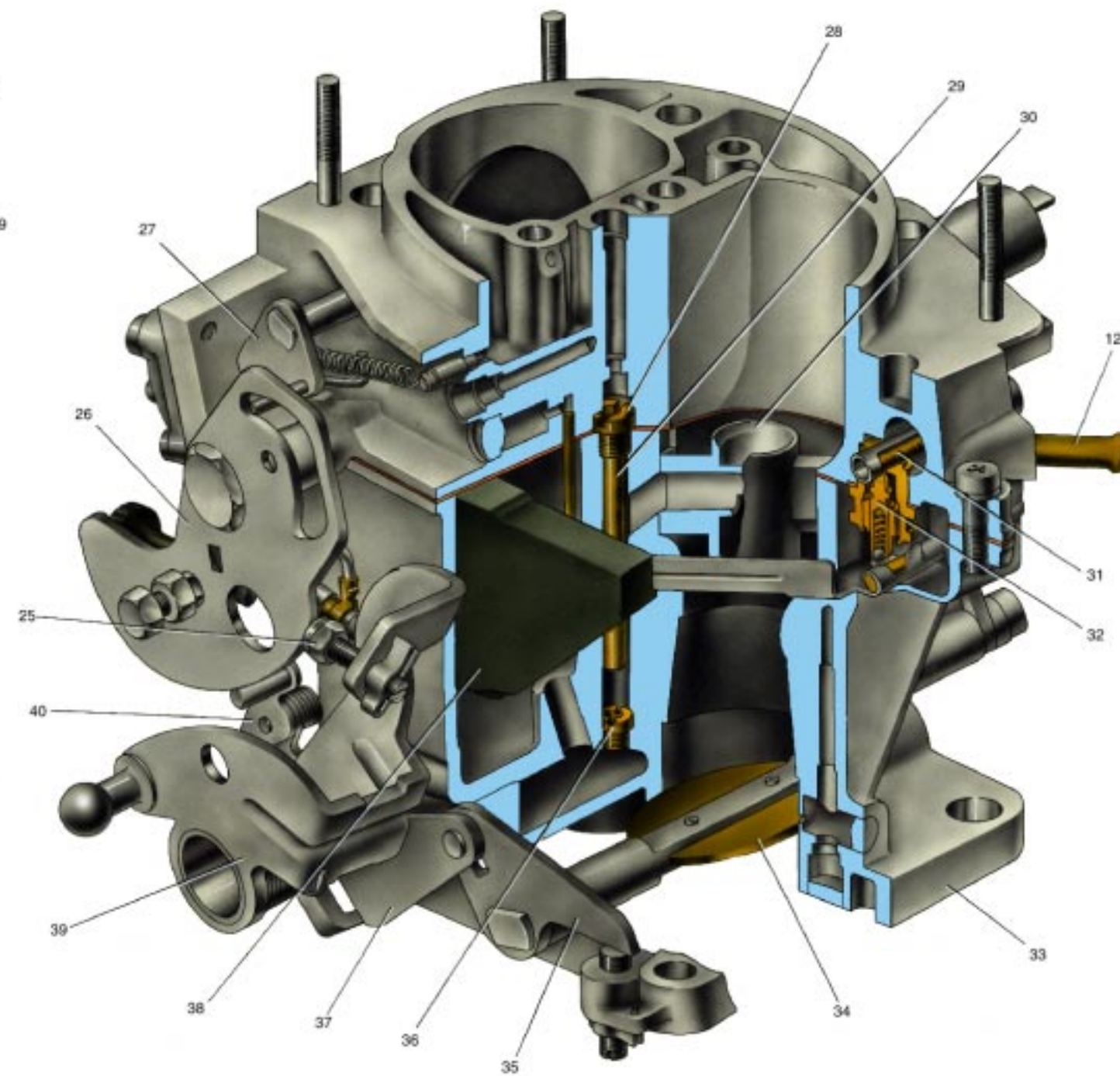
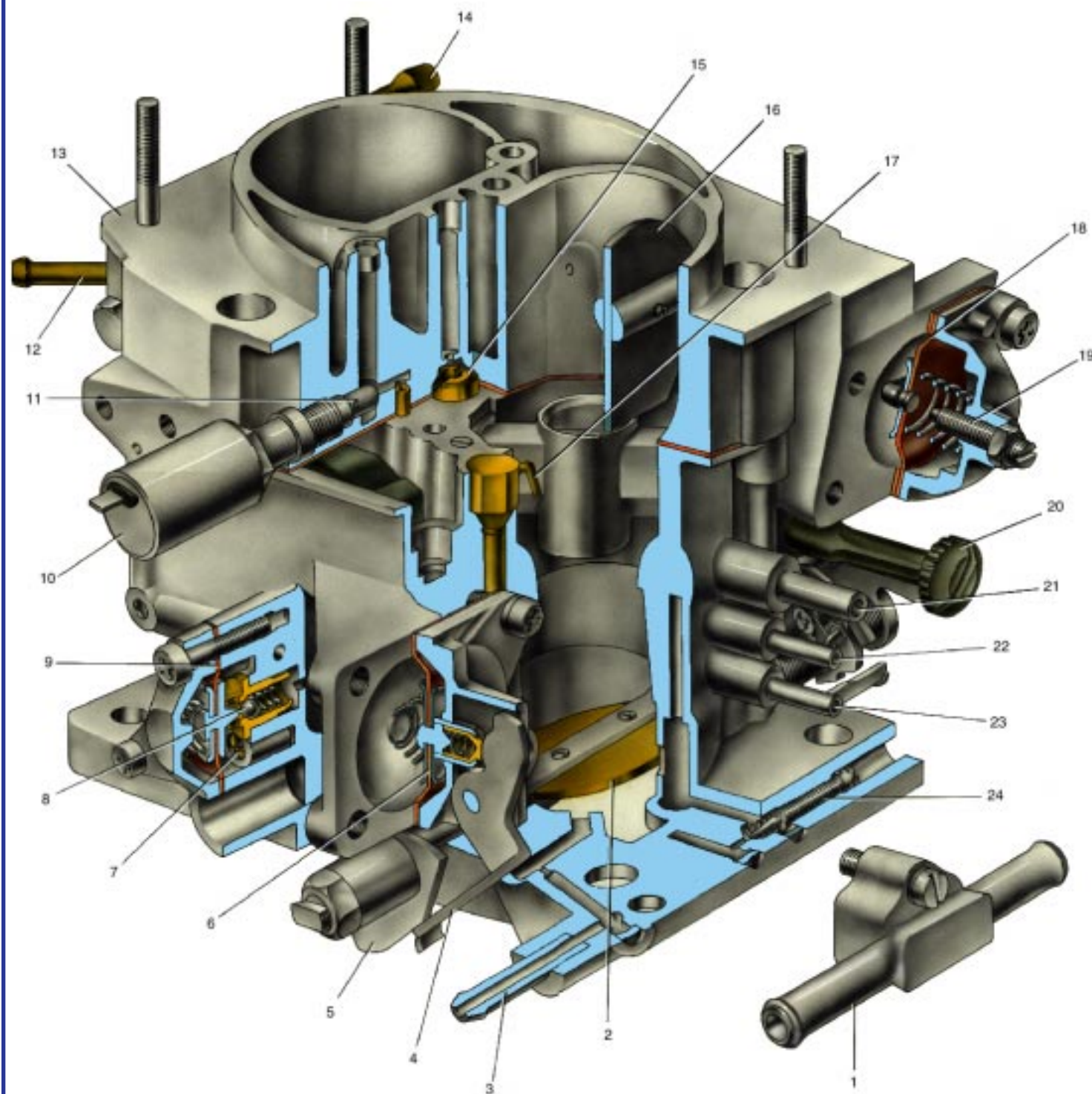
- 14. Рычаг ручной подкачки топлива
- 15. Балансир
- 16. Кулачок
- 17. Крышка насоса
- 18. Тарелка диафрагм
- 19. Внутренняя дистанционная прокладка
- 20. Верхние диафрагмы
- 21. Нижняя диафрагма

- 22. Наружная дистанционная прокладка
- 23. Возвратная пружина рычага
- 24. Шток
- 25. Верхний корпус
- 26. Карбюратор
- 27. Топливный насос
- 28. Фильтр тонкой очистки топлива
- 29. Обратный клапан

- 30. Топливопровод слива топлива
- 31. Топливопровод подачи топлива из бака
- 32. Фильтр заборной трубки
- 33. Датчик указателя уровня топлива
- 34. Топливный бак
- 35. Сепаратор паров бензина
- 36. Соединительные шланги сепаратора
- 37. Воздушный шланг

- 38. Наливная горловина
- 39. Пробка топливного бака
- 40. Вентиляционный шланг
- I. Схема работы топливного насоса
- II. Схема установки топливного насоса





### Карбюратор

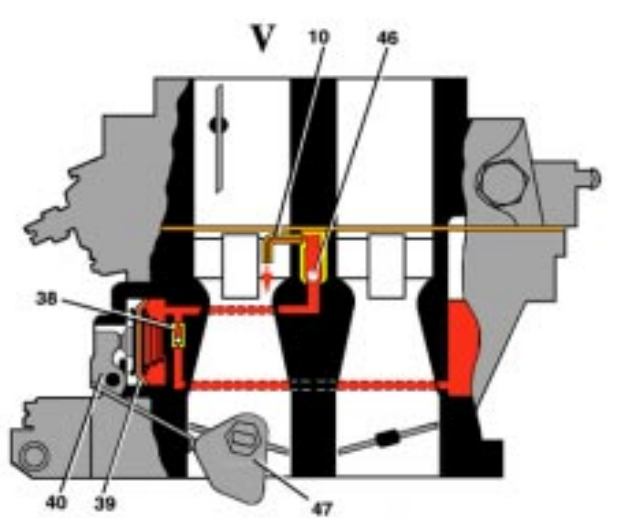
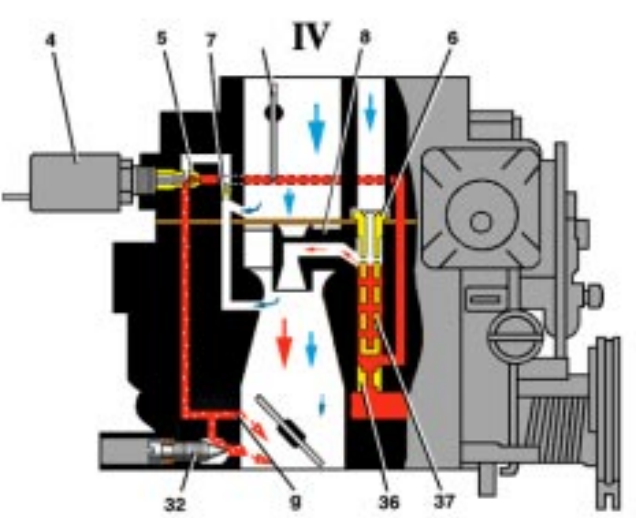
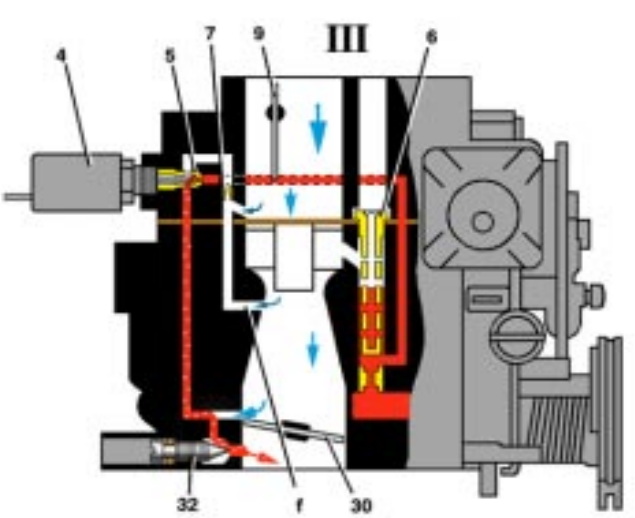
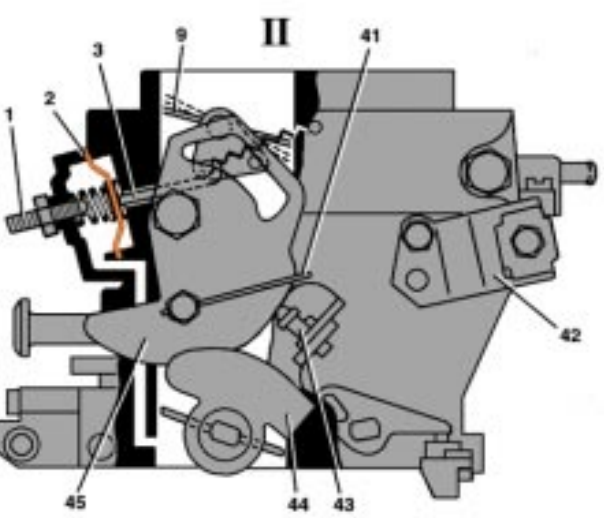
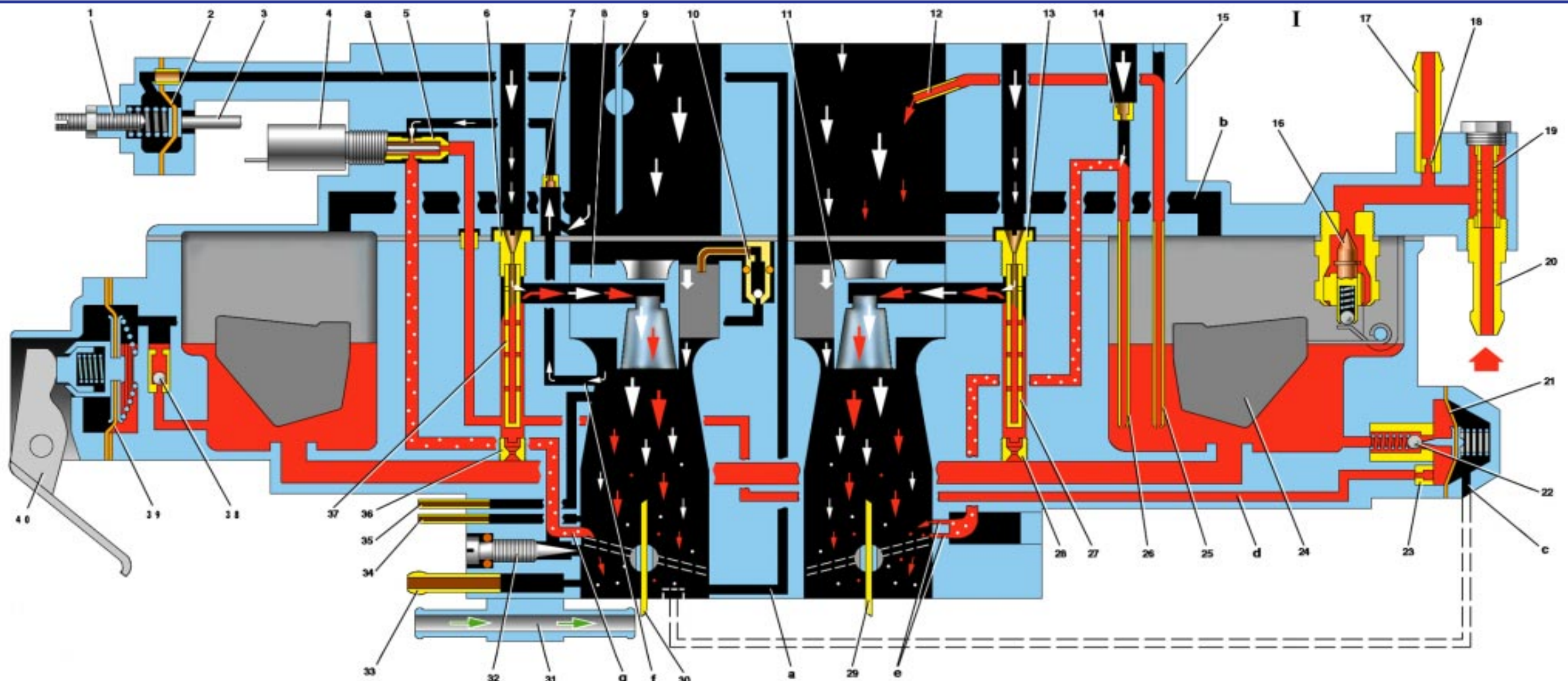
1. Блок подогрева карбюратора
2. Дроссельная заслонка первой камеры
3. Патрубок отсоса картерных газов
4. Рычаг привода ускорительного насоса
5. Кулачок привода ускорительного насоса
6. Диафрагма ускорительного насоса
7. Топливный жиклер экономайзера мощностных режимов
8. Шариковый клапан экономайзера мощностных режимов
9. Диафрагма экономайзера мощностных режимов

10. Электромагнитный запорный клапан
11. Топливный жиклер холостого хода
12. Патрубок слива топлива в бак
13. Крышка карбюратора
14. Патрубок подачи топлива
15. Главный воздушный жиклер первой камеры
16. Воздушная заслонка
17. Распылители ускорительного насоса
18. Диафрагма пускового устройства
19. Регулировочный винт пускового устройства
20. Регулировочный винт количества смеси холостого хода

21. Патрубки отбора разрежения в систему рециркуляции отработавших газов
22. Патрубок отбора разрежения к вакуумному регулятору распределителя зажигания
23. Регулировочный винт качества смеси холостого хода
24. Регулировочный винт приоткрывания дроссельной заслонки 1-й камеры
25. Рычаг управления воздушной заслонкой
26. Рычаг воздушной заслонки
27. Главный воздушный жиклер второй камеры
28. Эмульсионная трубка
29. Распылитель главной дозирующей системы второй камеры
30. Топливный фильтр

31. Игольчатый клапан поплавковой камеры
32. Корпус карбюратора
33. Дроссельная заслонка второй камеры
34. Рычаг дроссельной заслонки второй камеры
35. Главный топливный жиклер второй камеры
36. Рычаг привода дроссельной заслонки второй камеры
37. Поплавок
38. Рычаг привода дроссельных заслонок
39. Рычаг блокировки второй камеры





**Схема работы карбюратора**

1. Регулировочный винт пускового устройства
2. Диафрагма пускового устройства
3. Шток пускового устройства
4. Электромагнитный запорный клапан
5. Топливный жиклер холостого хода
6. Главный воздушный жиклер первой камеры
7. Воздушный жиклер холостого хода
8. Распылитель главной дозирующей системы первой камеры

9. Воздушная заслонка
10. Распылитель ускорительного насоса
11. Распылитель главной дозирующей системы второй камеры
12. Впрыскивающая трубка эконостата
13. Главный воздушный жиклер второй камеры
14. Воздушный жиклер переходной системы второй камеры
15. Крышка карбюратора
16. Игольчатый клапан
17. Патрубок слива топлива в бак
18. Жиклер перепуска топлива в бак

19. Топливный фильтр
20. Патрубок подачи топлива в карбюратор
21. Диафрагма экономайзера мощностных режимов
22. Шариковый клапан экономайзера мощностных режимов
23. Топливный жиклер экономайзера мощностных режимов
24. Поплавок
25. Топливный жиклер эконостата с трубкой
26. Топливный жиклер переходной системы второй камеры с трубкой
27. Эмульсионная трубка второй камеры

28. Главный топливный жиклер второй камеры
29. Дроссельная заслонка второй камеры
30. Дроссельная заслонка первой камеры
31. Блок подогрева карбюратора
32. Регулировочный винт качества смеси холостого хода
33. Патрубок отсоса картерных газов
34. Патрубок отбора разрежения к вакуумному регулятору распределителя зажигания
35. Патрубок отбора разрежения к клапану рециркуляции (второй патрубок условно не показан)

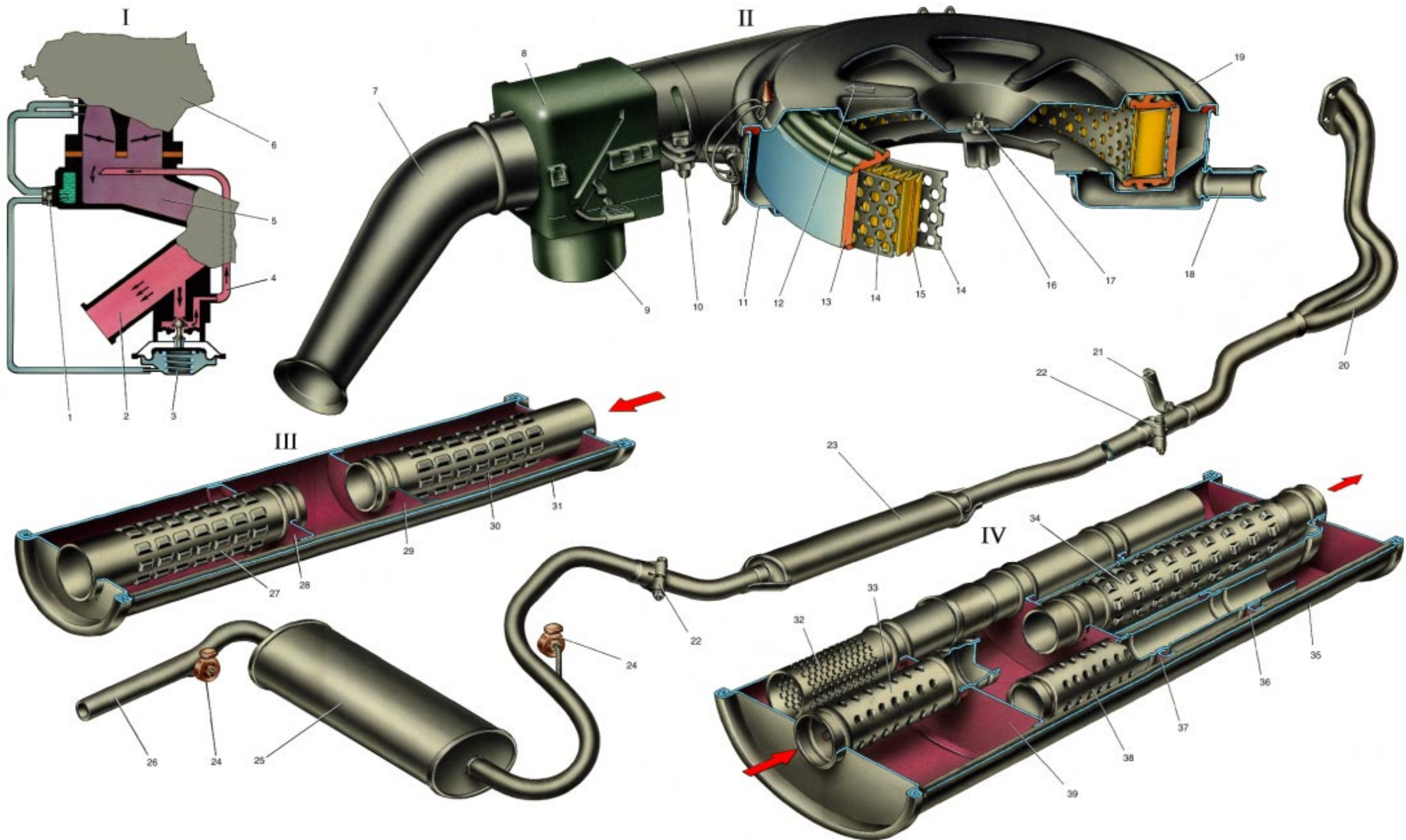
36. Главный топливный жиклер первой камеры
37. Эмульсионная трубка первой камеры
38. Обратный шариковый клапан ускорительного насоса
39. Диафрагма ускорительного насоса
40. Рычаг привода ускорительного насоса
41. Трос привода воздушной заслонки
42. Кронштейн крепления оболочки тяги дроссельной заслонки первой камеры
43. Регулировочный винт приоткрывания дроссельной заслонки первой камеры
44. Рычаг привода дроссельных заслонок
45. Рычаг управления воздушной заслонкой

46. Шариковый клапан подачи топлива
47. Кулачок привода ускорительного насоса

- a. Воздушный канал пускового устройства
- b. Канал балансировки поплавковой камеры
- c. Воздушный канал экономайзера мощностных режимов
- d. Топливный канал экономайзера мощностных режимов
- e. Выходные отверстия переходной системы второй камеры
- f. Отверстие воздушного канала холостого хода

- I. Схема работы карбюратора на режиме полной нагрузки
- II. Схема работы пускового устройства
- III. Схема работы карбюратора на холостом ходу
- IV. Схема работы карбюратора на режимах дросселирования
- V. Схема работы ускорительного насоса



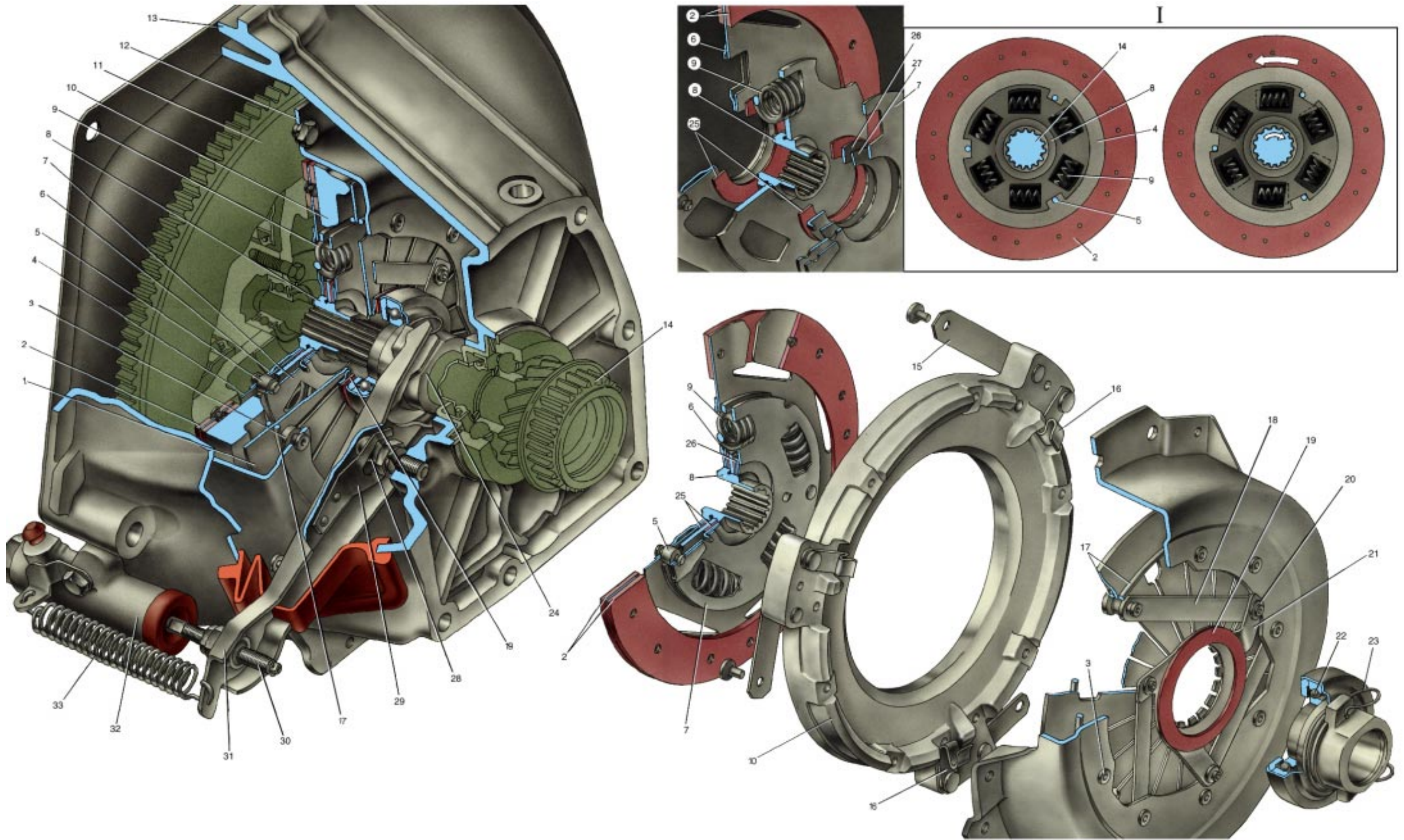


**Воздушный фильтр.  
Глушители.**

- |   |   |  |  |  |                                  |
|---|---|--|--|--|----------------------------------|
| 1. Термовакuumный включатель клапана рециркуляции | 7. Воздухозаборник холодного воздуха                | 14. Перфорированные оболочки фильтрующего элемента | 21. Кронштейн приемной трубы                               | 29. Передняя перегородка                               | 37. Средняя перегородка          |
| 2. Выпускной коллектор                            | 8. Терморегулятор                                   | 15. Картонный фильтрующий элемент                  | 22. Хомуты соединения труб                                 | 30. Передняя перфорированная труба                     | 38. Задняя перфорированная труба |
| 3. Клапан рециркуляции                            | 9. Патрубок забора подогретого воздуха              | 16. Кронштейн крепления крышки воздушного фильтра  | 23. Дополнительный глушитель                               | 31. Корпус дополнительного глушителя                   | 39. Передняя перегородка         |
| 4. Трубка рециркуляции                            | 10. Стяжной болт                                    | 17. Гайка крепления                                | 24. Подушки подвески глушителей                            | 32. Передняя перфорированная труба основного глушителя |                                  |
| 5. Впускная труба                                 | 11. Корпус воздушного фильтра                       | 18. Коллектор вытяжной вентиляции                  | 25. Основной глушитель                                     | 33. Впускной патрубок основного глушителя              |                                  |
| 6. Карбюратор                                     | 12. Стрелка для установки крышки воздушного фильтра | 19. Крышка воздушного фильтра                      | 26. Выпускная труба  | 34. Выпускной патрубок                                 |                                  |
|   | 13. Предочиститель фильтрующего элемента            | 20. Приемная труба                                 | 27. Задняя перфорированная труба дополнительного глушителя | 35. Корпус основного глушителя                         |                                  |
|   |   |  | 28. Задняя перегородка дополнительного глушителя           | 36. Задняя перегородка                                 |                                  |

- I. Схема рециркуляции
- II. Воздушный фильтр
- III. Дополнительный глушитель
- IV. Основной глушитель





### Сцепление

1. Нажимная пружина
2. Фрикционные накладки ведомого диска
3. Закlepка нажимной пружины
4. Ведомый диск
5. Закlepка - упор демпфера (гасителя крутильных колебаний)
6. Передняя пластина демпфера

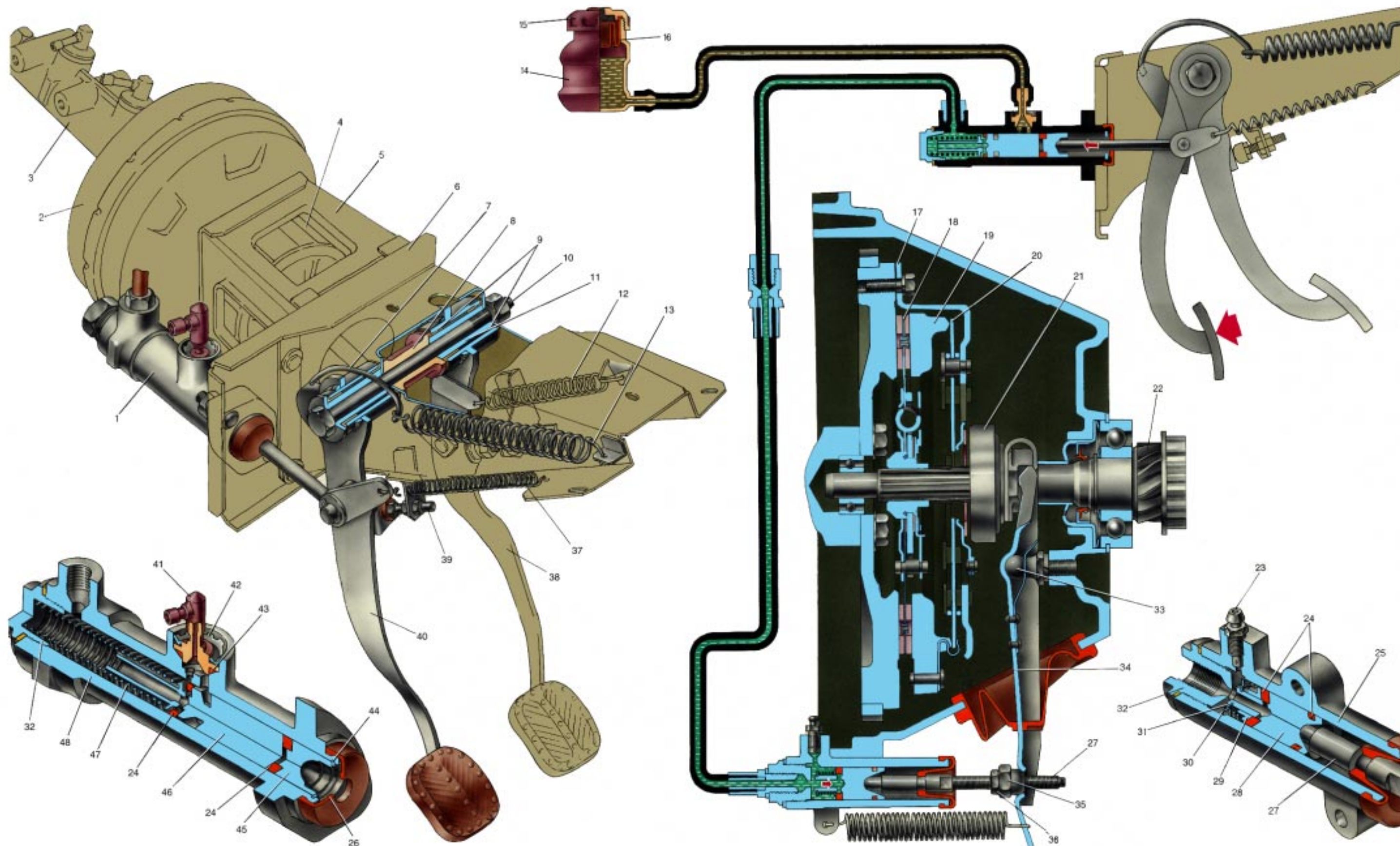
7. Задняя пластина демпфера
8. Ступица ведомого диска
9. Пружина демпфера
10. Нажимный диск
11. Маховик
12. Кожух сцепления
13. Картер сцепления
14. Первичный вал коробки передач

15. Пластина, соединяющая нажимный диск с кожухом сцепления
16. Фиксатор нажимной пружины
17. Кольцо опорное нажимной пружины
18. Соединительная пластина упорного фланца и кожуха сцепления
19. Фрикционное кольцо упорного фланца
20. Закlepка соединительной пластины
21. Упорный фланец нажимной пружины
22. Подшипник выключения сцепления

23. Соединительная пружина вилки и муфты подшипника выключения сцепления
24. Муфта подшипника выключения сцепления
25. Фрикционные кольца демпфера
26. Опорное кольцо пружинной шайбы
27. Пружинная шайба демпфера
28. Шаровая опора вилки выключения сцепления
29. Пружина вилки выключения сцепления

30. Толкатель вилки выключения сцепления
  31. Вилка выключения сцепления
  32. Рабочий цилиндр выключения сцепления
  33. Оттяжная пружина вилки выключения сцепления
- I. Схема действия демпфера





**Привод сцепления**

- 1. Главный цилиндр привода выключения сцепления
- 2. Вакуумный усилитель
- 3. Главный цилиндр привода тормозов
- 4. Защитный чехол вакуумного усилителя
- 5. Кронштейн вакуумного усилителя
- 6. Кронштейн педалей сцепления и тормоза
- 7. Крючок сервопружины

- 8. Дистанционная втулка педалей
- 9. Наружные втулки педалей
- 10. Ось педалей
- 11. Внутренняя втулка педали
- 12. Оттяжная пружина педали тормоза
- 13. Сервопружина
- 14. Бачок главного цилиндра
- 15. Пробка бачка
- 16. Отражатель пробки

- 17. Кожух сцепления
- 18. Ведомый диск
- 19. Нажимный диск
- 20. Нажимная пружина
- 21. Подшипник выключения сцепления
- 22. Первичный вал коробки передач
- 23. Штуцер для прокачки гидропривода сцепления
- 24. Кольцо уплотнительное
- 25. Корпус цилиндра привода выключения сцепления

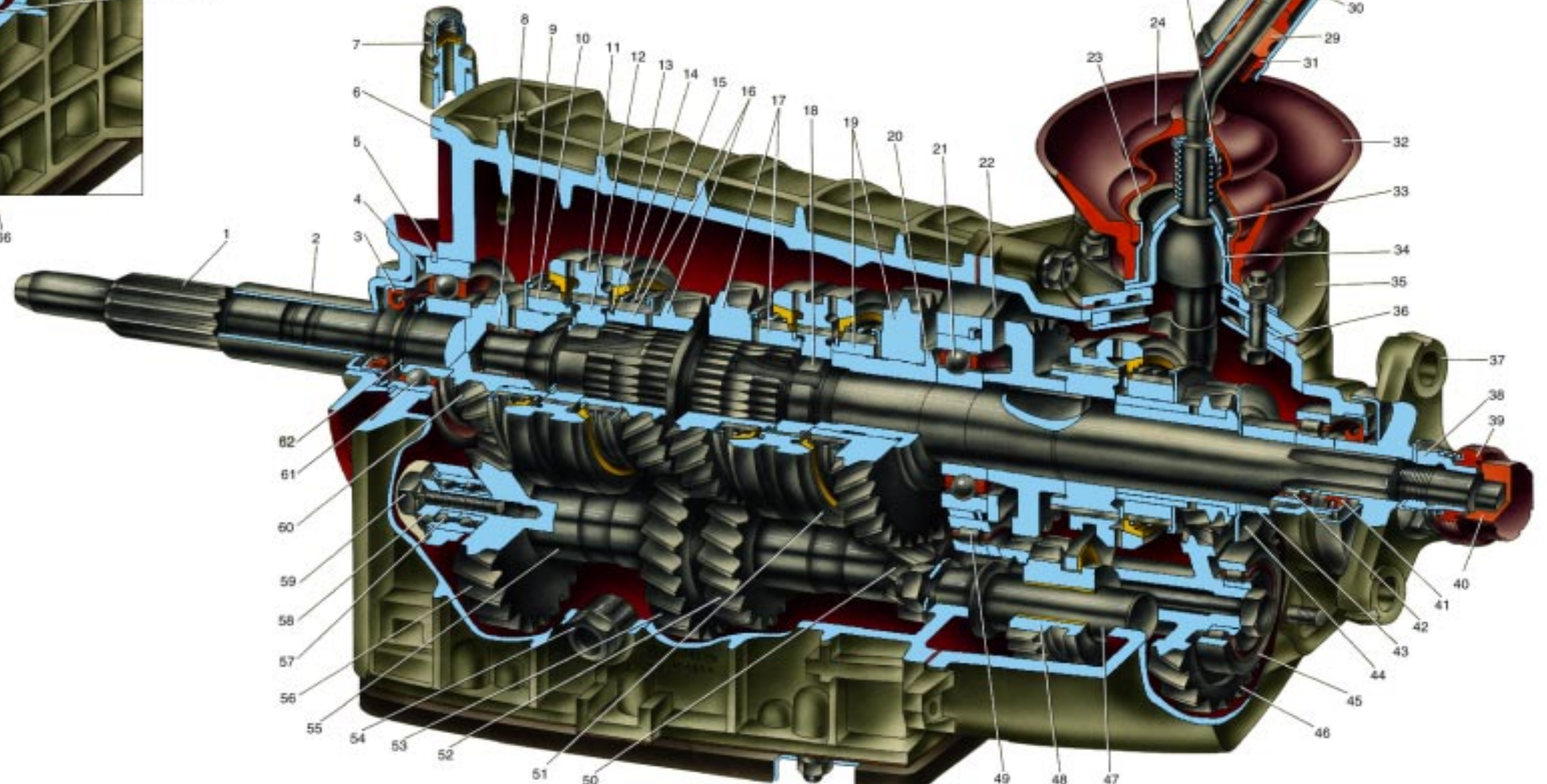
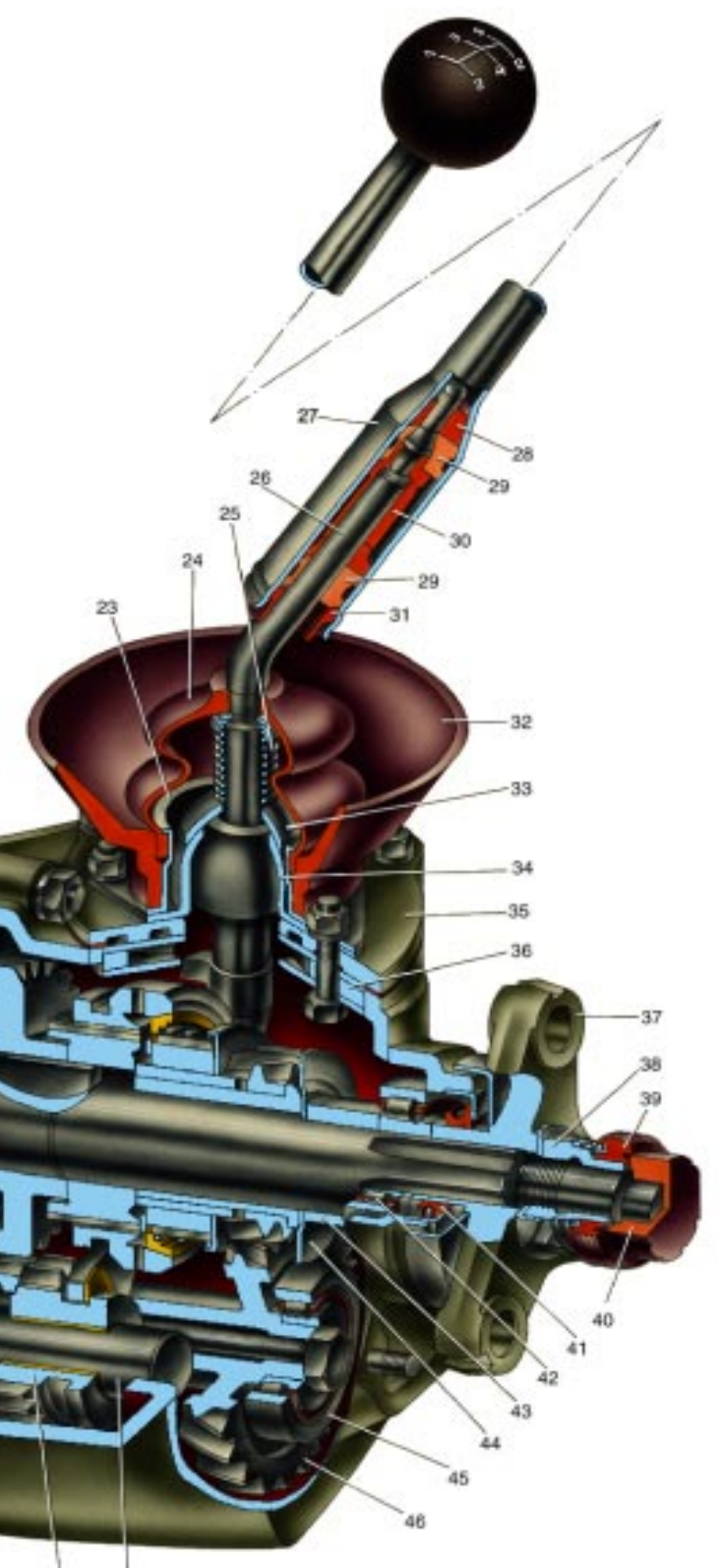
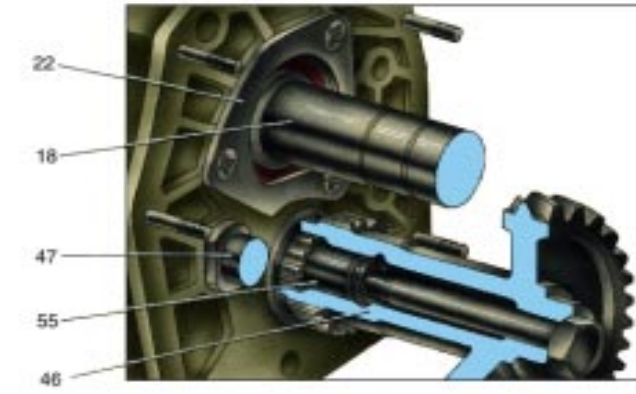
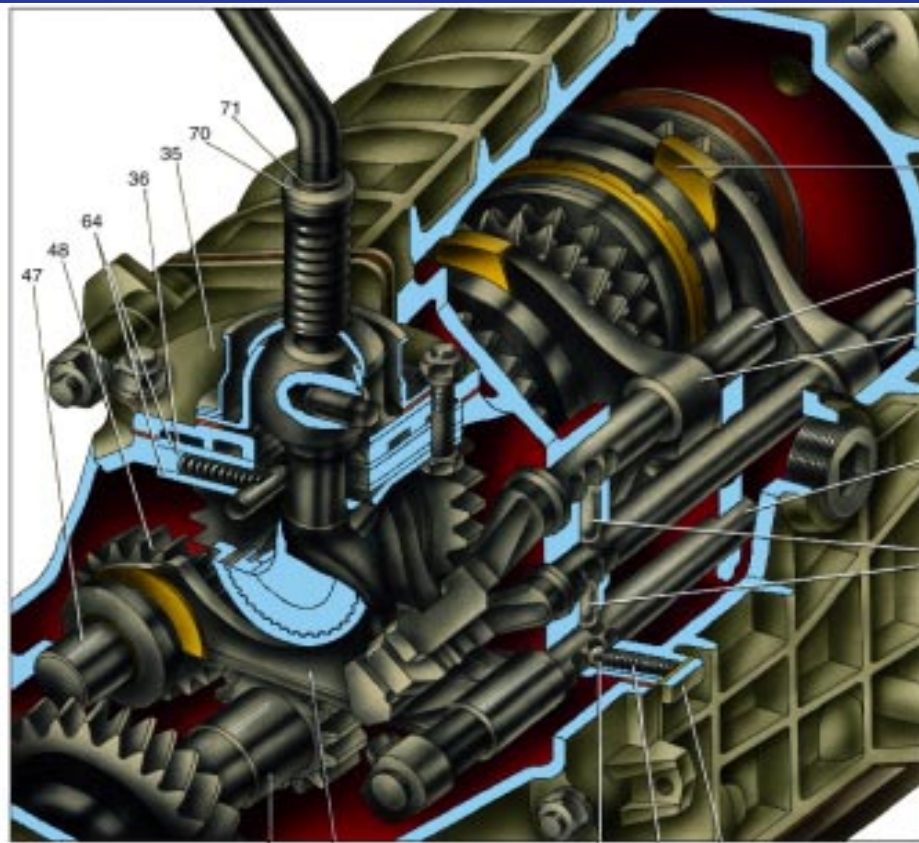
- 26. Защитный колпачок
- 27. Толкатель вилки выключения сцепления
- 28. Поршень
- 29. Опорная тарелка поршня
- 30. Опорная шайба пружины
- 31. Стопорное кольцо
- 32. Пробка корпуса цилиндра
- 33. Шаровая опора вилки выключения сцепления
- 34. Вилка выключения сцепления

- 35. Регулировочная гайка
- 36. Контргайка
- 37. Оттяжная пружина педали сцепления
- 38. Педаль тормоза
- 39. Ограничительный винт педали сцепления
- 40. Педаль сцепления
- 41. Штуцер
- 42. Стопорная шайба
- 43. Прокладка штуцера

- 44. Стопорное кольцо
- 45. Поршень толкателя
- 46. Поршень главного цилиндра
- 47. Возвратная пружина поршня
- 48. Корпус главного цилиндра

I. Схема действия гидропривода сцепления

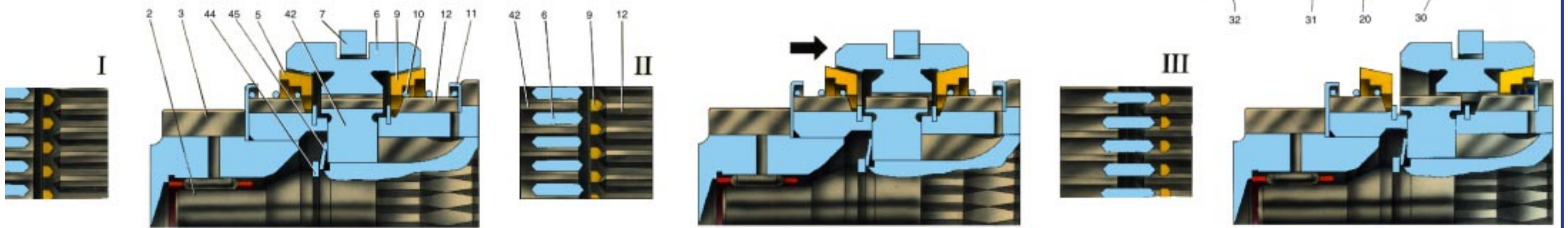
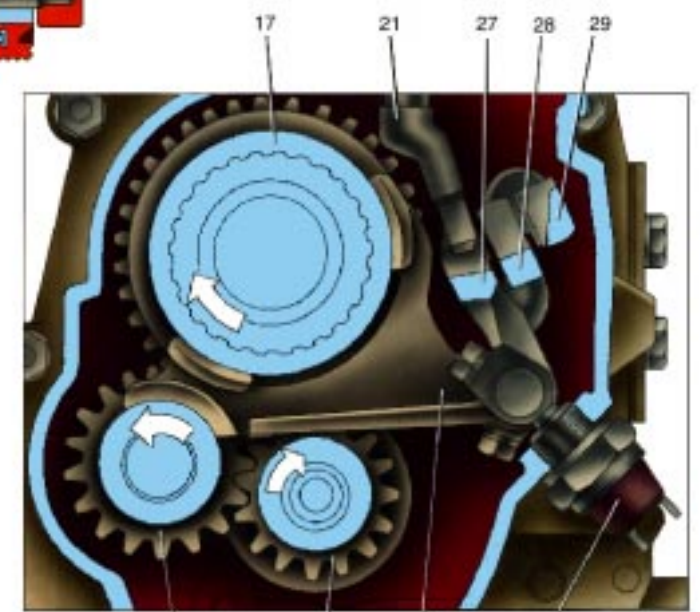
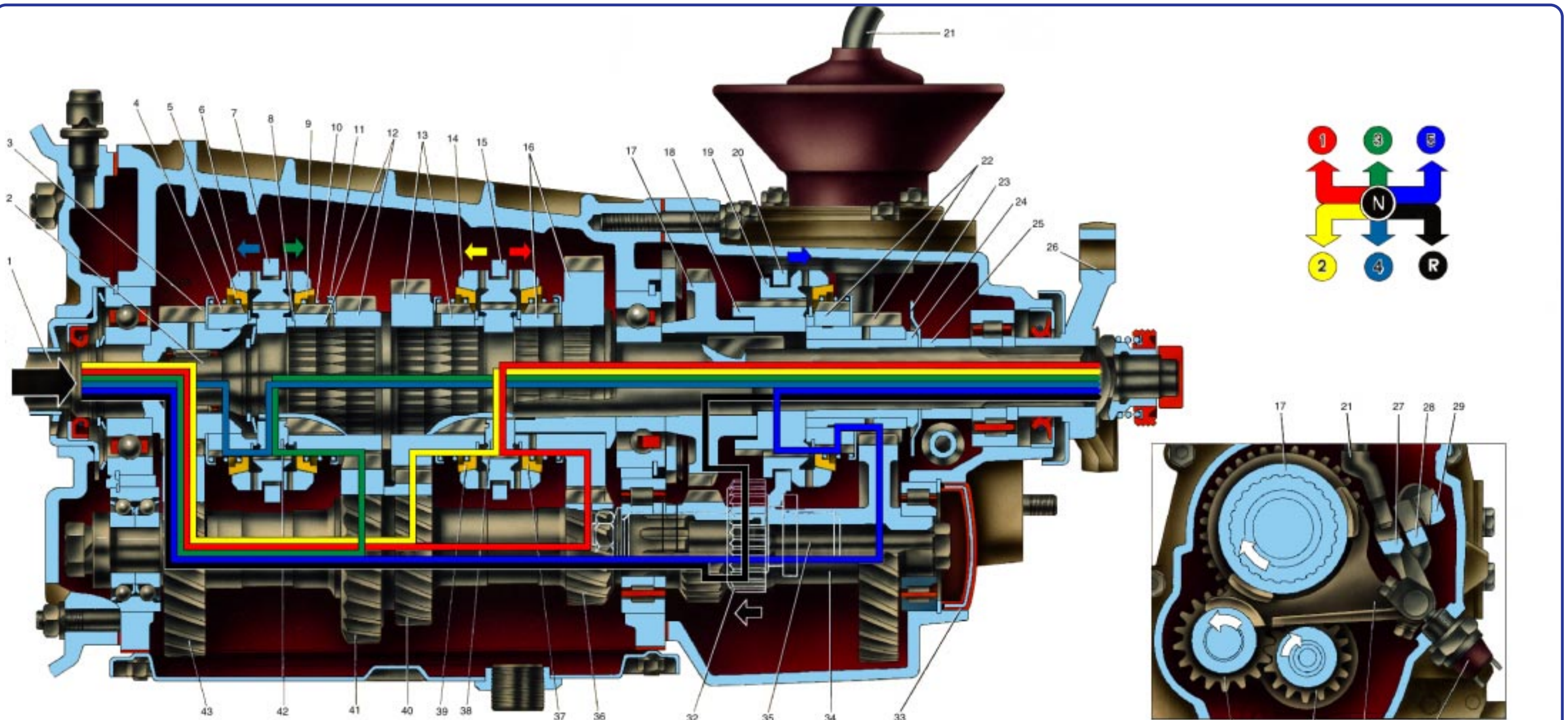




**Коробка передач**

- |  |   |   |  |  |  |
|--|---|---|--|--|--|
| <ul style="list-style-type: none"> <li>1. Первичный вал</li> <li>2. Передняя крышка коробки передач с направляющей втулкой муфты подшипника выключения сцепления</li> <li>3. Сальник первичного вала</li> <li>4. Пружинная шайба</li> <li>5. Установочное кольцо подшипника</li> <li>6. Картер коробки передач</li> <li>7. Сапун</li> <li>8. Игольчатый подшипник вторичного вала</li> <li>9. Упорная шайба пружины синхронизатора</li> <li>10. Зубчатый венец синхронизатора IV передачи</li> </ul> | <ul style="list-style-type: none"> <li>11. Скользящая муфта синхронизатора III и IV передач</li> <li>12. Стулица муфты синхронизатора III и IV передач</li> <li>13. Стопорное кольцо синхронизатора</li> <li>14. Блокирующее кольцо синхронизатора</li> <li>15. Пружина синхронизатора</li> <li>16. Шестерня и зубчатый венец синхронизатора III передачи</li> <li>17. Шестерня и зубчатый венец синхронизатора II передачи</li> <li>18. Вторичный вал</li> <li>19. Шестерня и зубчатый венец синхронизатора I передачи</li> <li>20. Втулка шестерни I передачи</li> <li>21. Промежуточный подшипник вторичного вала</li> <li>22. Стопорная пластина промежуточного подшипника</li> </ul> | <ul style="list-style-type: none"> <li>23. Фланец</li> <li>24. Защитный чехол</li> <li>25. Пружина</li> <li>26. Рычаг переключения передач</li> <li>27. Стержень рычага переключения передач</li> <li>28. Упругая подушка демпфера</li> <li>29. Резиновая подушка демпфера</li> <li>30. Распорная втулка демпфера</li> <li>31. Запорная втулка демпфера</li> <li>32. Манжета</li> <li>33. Сферическая шайба</li> <li>34. Шаровая опора рычага</li> <li>35. Корпус рычага переключения передач</li> <li>36. Направляющая планка</li> <li>37. Фланец эластичной муфты карданной передачи</li> </ul> | <ul style="list-style-type: none"> <li>38. Гайка</li> <li>39. Уплотнитель центрирующего кольца</li> <li>40. Центрирующее кольцо</li> <li>41. Сальник заднего подшипника вторичного вала</li> <li>42. Задний подшипник вторичного вала</li> <li>43. Распорная втулка</li> <li>44. Маслоотражательная шайба</li> <li>45. Подшипник блока шестерен</li> <li>46. Блок шестерен V передачи и заднего хода</li> <li>47. Ось промежуточной шестерни заднего хода</li> <li>48. Промежуточная шестерня заднего хода</li> <li>49. Задний подшипник промежуточного вала</li> <li>50. Шестерня I передачи промежуточного вала</li> <li>51. Скользящая муфта синхронизатора I и II передач</li> <li>52. Шестерня II передачи промежуточного вала</li> </ul> | <ul style="list-style-type: none"> <li>53. Шестерня III передачи промежуточного вала</li> <li>54. Пробка заливного и контрольного отверстия</li> <li>55. Промежуточный вал</li> <li>56. Шестерня постоянного зацепления промежуточного вала</li> <li>57. Передний подшипник промежуточного вала</li> <li>58. Зажимная шайба подшипника промежуточного вала</li> <li>59. Болт зажимной шайбы</li> <li>60. Шестерня постоянного зацепления первичного вала</li> <li>61. Задний подшипник первичного вала</li> <li>62. Стопорное кольцо</li> <li>63. Блокировочная скоба заднего хода</li> <li>64. Шайбы направляющей пластины</li> <li>65. Направляющая планка</li> <li>66. Крышка фиксаторов</li> </ul> | <ul style="list-style-type: none"> <li>67. Пружина фиксатора</li> <li>68. Фиксатор</li> <li>69. Вилка включения V передачи и заднего хода</li> <li>70. Упорная шайба</li> <li>71. Стопорное кольцо</li> <li>72. Вилка переключения III и IV передач</li> <li>73. Шток вилки включения I и II передач</li> <li>74. Шток вилки включения III и IV передач</li> <li>75. Вилка включения I и II передач</li> <li>76. Шток вилки включения V передачи и заднего хода</li> <li>77. Блокировочные сухари</li> </ul> |
|--|---|---|--|--|--|





**Схема работы коробки передач**

- 1. Первичный вал
- 2. Вторичный вал
- 3. Шестерня постоянного зацепления первичного вала
- 4. Зубчатый венец синхронизатора IV передачи
- 5. Блокирующее кольцо синхронизатора IV передачи
- 6. Скользящая муфта синхронизатора III и IV передач
- 7. Вилка включения III и IV передач

- 8. Стопорное кольцо синхронизатора
- 9. Блокирующее кольцо синхронизатора III передачи
- 10. Пружина синхронизатора
- 11. Упорная шайба пружины синхронизатора III передачи
- 12. Шестерня и зубчатый венец синхронизатора III передачи
- 13. Шестерня и зубчатый венец синхронизатора II передачи
- 14. Скользящая муфта синхронизатора I и II передач
- 15. Вилка включения I и II передач

- 16. Шестерня и зубчатый венец синхронизатора I передачи
- 17. Шестерня заднего хода
- 18. Ступица муфты синхронизатора V передачи
- 19. Скользящая муфта синхронизатора V передачи
- 20. Вилка включения V передачи и заднего хода
- 21. Рычаг переключения передач
- 22. Шестерня и зубчатый венец синхронизатора V передачи
- 23. Маслоотражательная шайба

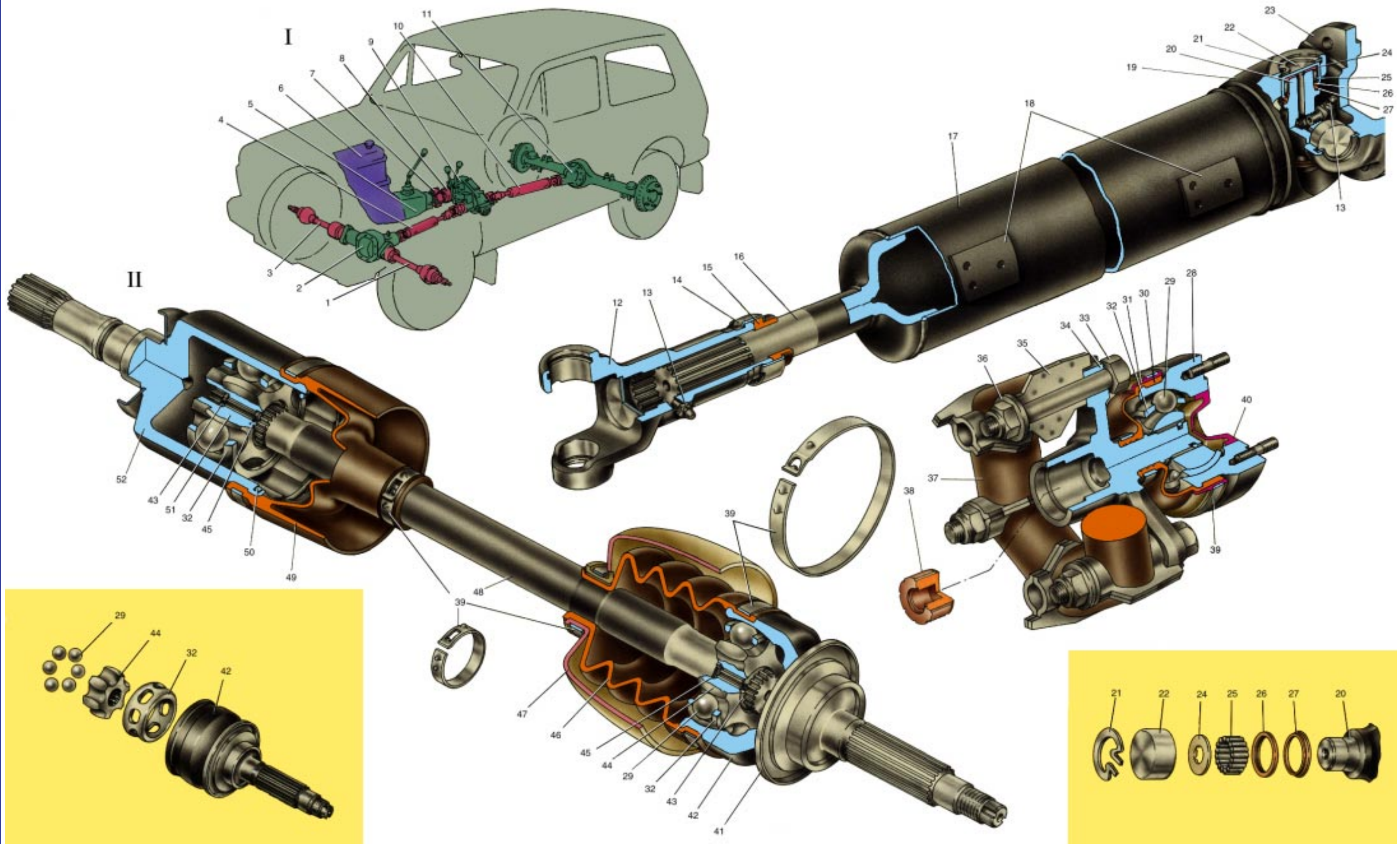
- 24. Втулка шестерни V передачи
- 25. Распорная втулка
- 26. Фланец эластичной муфты
- 27. Шток вилки включения V передачи и заднего хода
- 28. Шток вилки включения III и IV передач
- 29. Шток вилки включения I и II передач
- 30. Включатель фонаря заднего хода
- 31. Шестерня заднего хода блока шестерен
- 32. Промежуточная шестерня заднего хода
- 33. Заглушка

- 34. Блок шестерен V передачи и заднего хода
- 35. Ось промежуточной шестерни заднего хода
- 36. Шестерня I передачи промежуточного вала
- 37. Блокирующее кольцо синхронизатора I передачи
- 38. Ступица муфты синхронизатора I и II передач
- 39. Блокирующее кольцо синхронизатора II передачи
- 40. Шестерня II передачи промежуточного вала
- 41. Шестерня III передачи промежуточного вала
- 42. Ступица муфты синхронизатора III и IV передач

- 43. Шестерня постоянного зацепления промежуточного вала
- 44. Стопорное кольцо
- 45. Тарельчатая пружина

- I. Нейтральное положение
- II. Начало включения III передачи
- III. Полное включение III передачи





**Карданная передача**

- 1. Привод левого колеса
- 2. Передний мост
- 3. Привод правого колеса
- 4. Передний карданный вал
- 5. Коробка передач

- 6. Двигатель
- 7. Эластичная муфта промежуточного карданного вала
- 8. Шарнир равных угловых скоростей промежуточного вала
- 9. Раздаточная коробка
- 10. Задний карданный вал
- 11. Задний мост

- 12. Скользящая вилка
- 13. Пресс-масленка
- 14. Обойма сальника
- 15. Сальник
- 16. Наконечник карданного вала
- 17. Труба карданного вала
- 18. Балансировочная пластина
- 19. Вилка карданного шарнира
- 20. Крестовина карданного шарнира

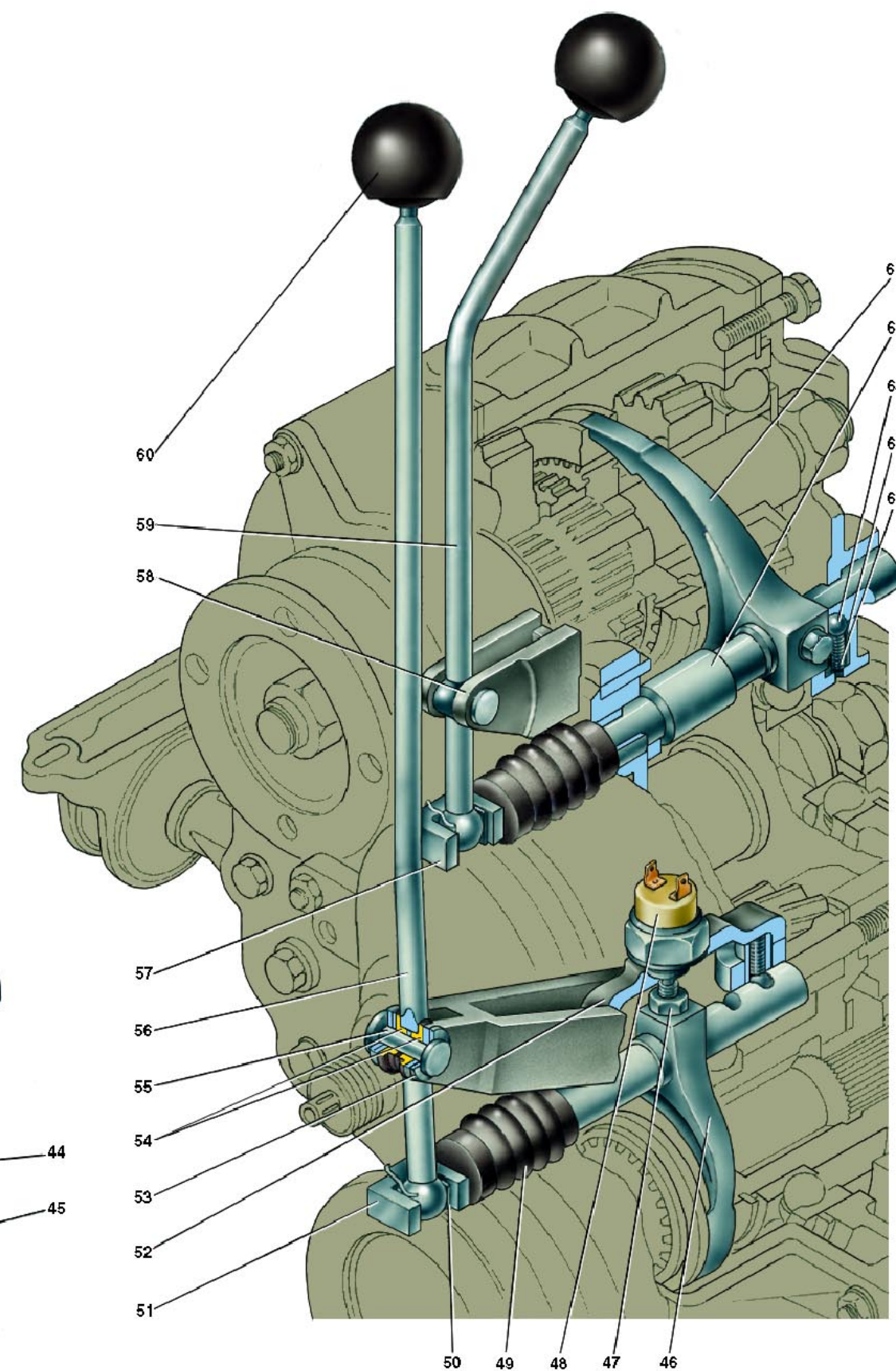
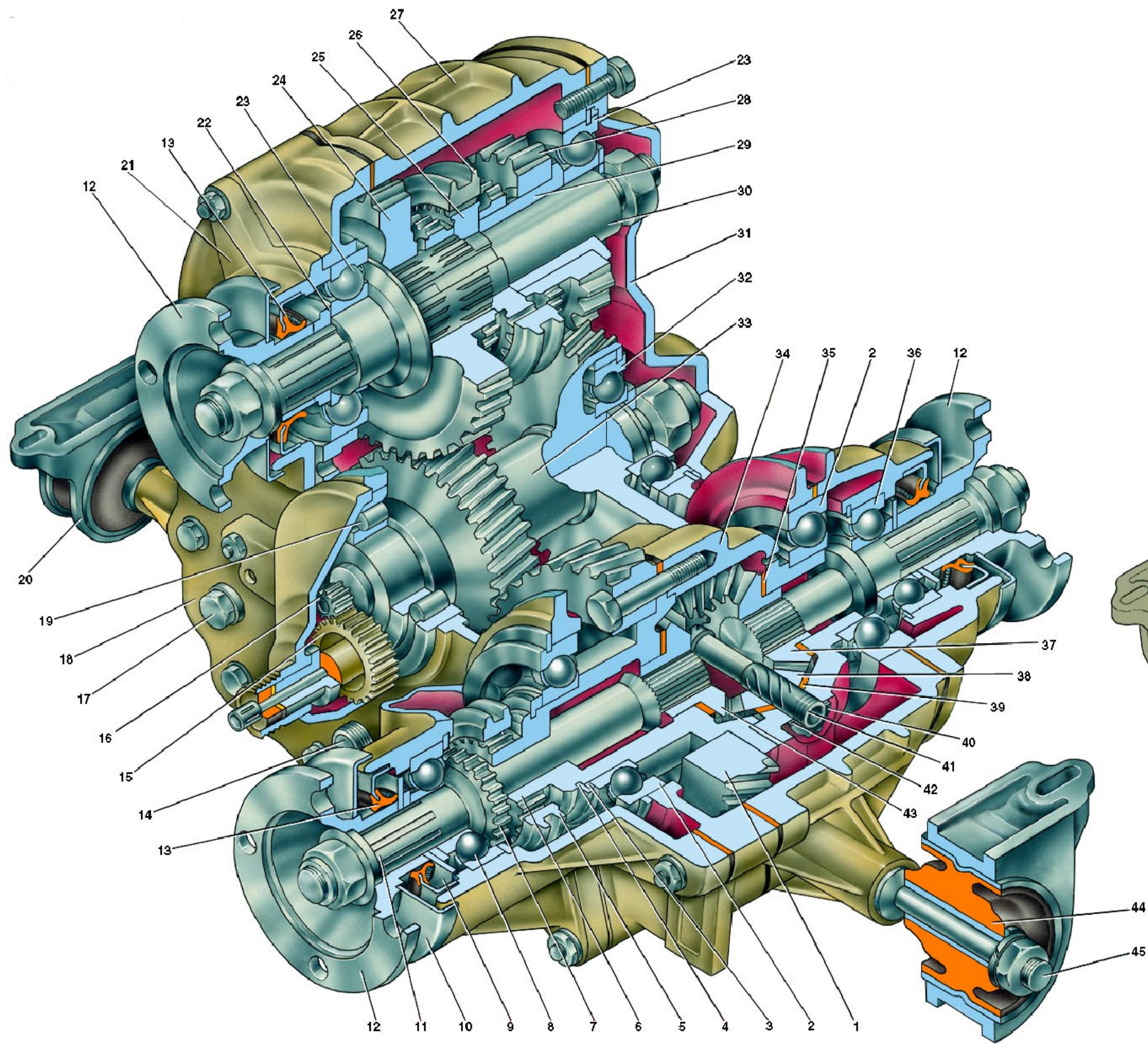
- 21. Стопорное кольцо игольчатого подшипника
- 22. Корпус игольчатого подшипника
- 23. Фланец - вилка карданного шарнира
- 24. Торцовая шайба
- 25. Игольчатый подшипник
- 26. Сальник игольчатого подшипника
- 27. Сальник крестовины
- 28. Корпус шарнира равных угловых скоростей
- 29. Шарик

- 30. Защитный чехол
- 31. Защитный кожух чехла
- 32. Сепаратор
- 33. Болт крепления фланца эластичной муфты
- 34. Фланец эластичной муфты
- 35. Вкладыш эластичной муфты
- 36. Балансировочная шайба
- 37. Резиновый элемент эластичной муфты
- 38. Центрирующая втулка

- 39. Хомуты
- 40. Заглушка
- 41. Грязеотражательное кольцо сальника
- 42. Корпус наружного шарнира
- 43. Стопорное кольцо
- 44. Обойма наружного шарнира
- 45. Упорное кольцо обоймы
- 46. Защитный чехол наружного шарнира
- 47. Защитный кожух чехла наружного шарнира

- 48. Вал привода колеса
  - 49. Защитный чехол внутреннего шарнира
  - 50. Фиксатор
  - 51. Обойма внутреннего шарнира
  - 52. Корпус внутреннего шарнира
- I. Схема трансмиссии  
II. Привод передних колес

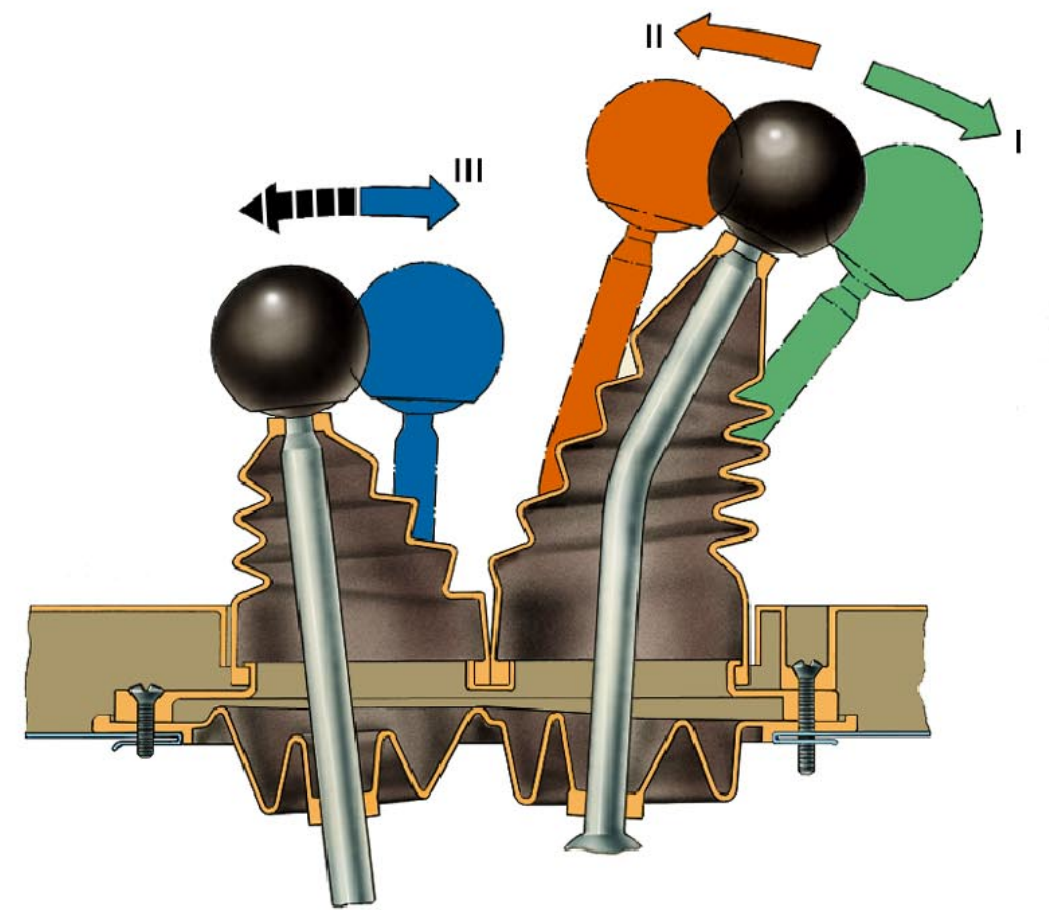
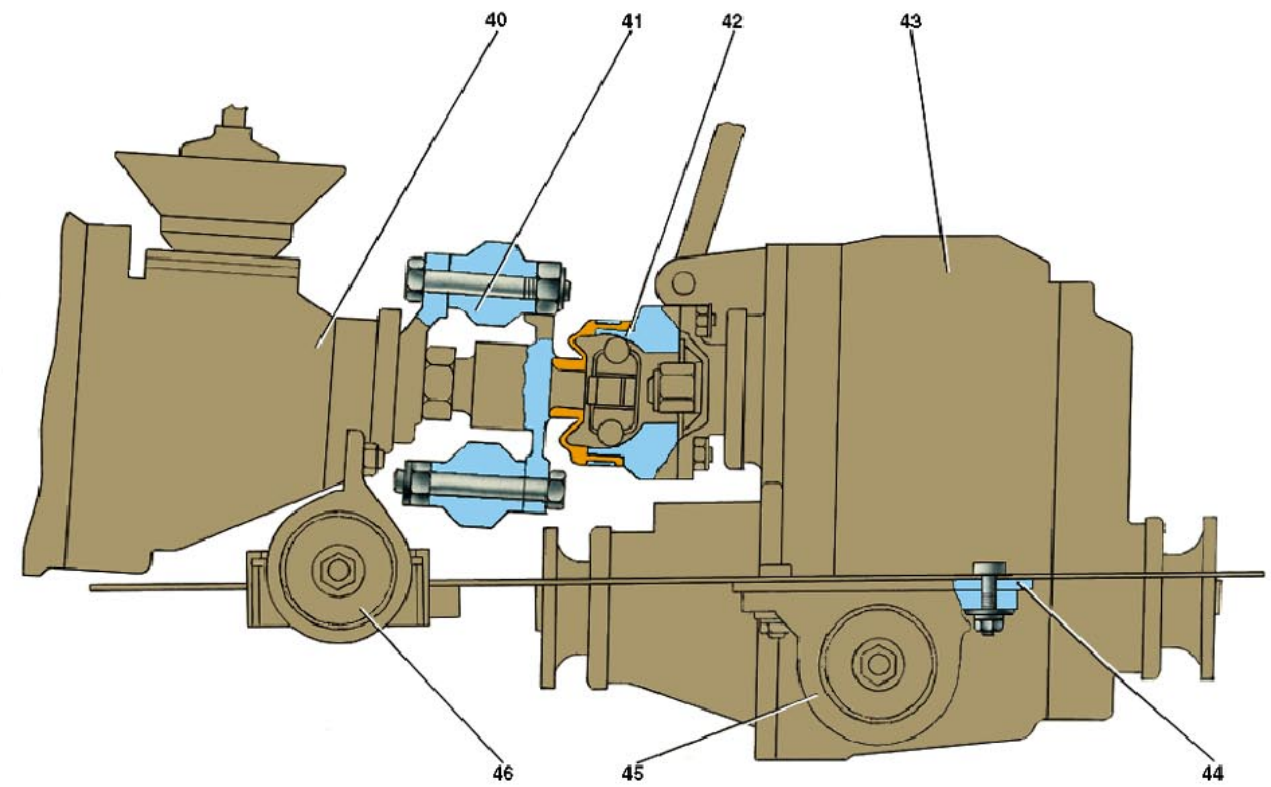
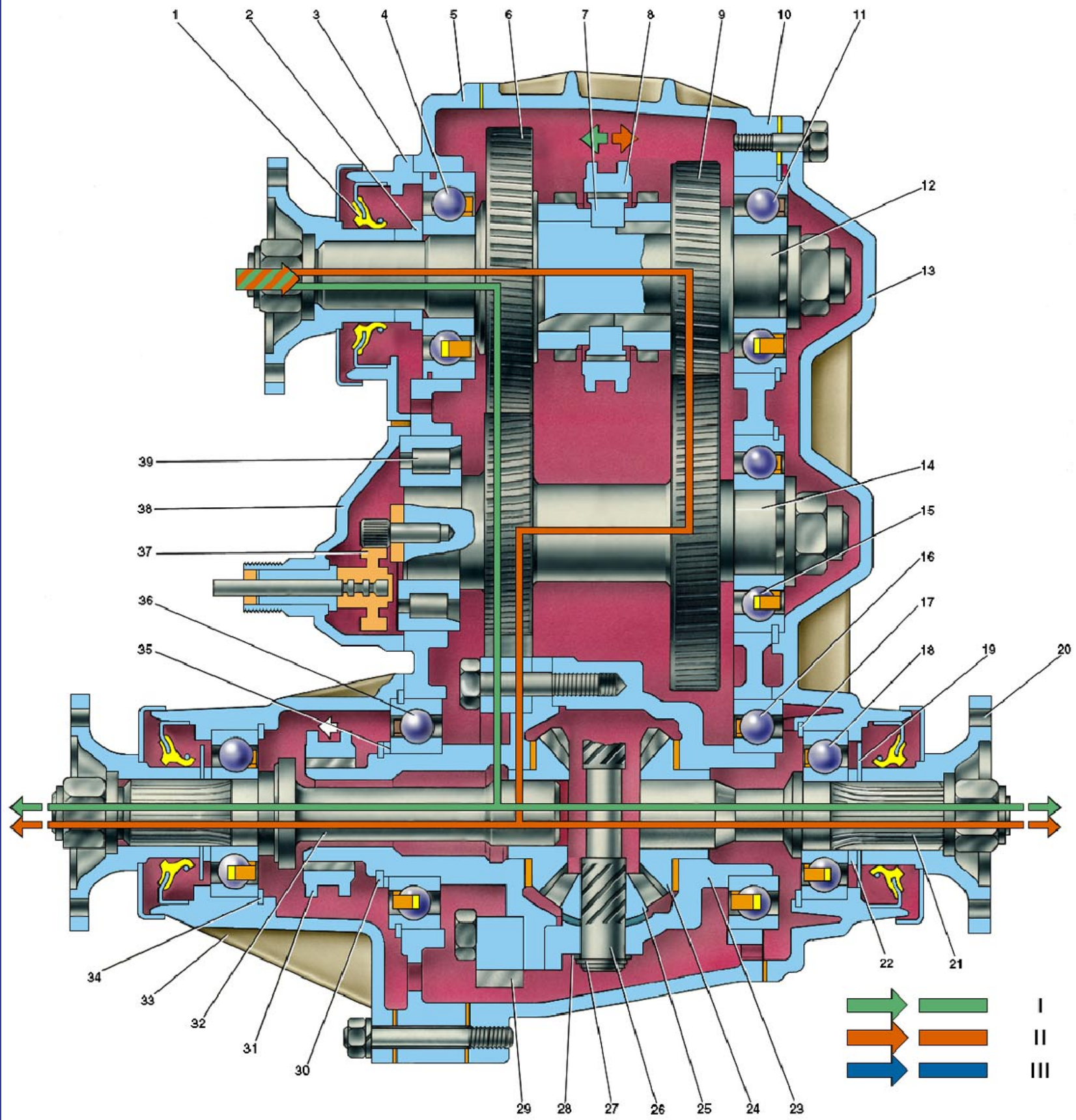




**Раздаточная коробка и ее привод**

- |   |   |  |  |   |  |
|---|---|--|--|---|--|
| <ul style="list-style-type: none"> <li>1. Ведомая шестерня</li> <li>2. Подшипники дифференциала</li> <li>3. Пружинная шайба</li> <li>4. Стопорное кольцо</li> <li>5. Муфта блокировки дифференциала</li> <li>6. Зубчатый венец корпуса дифференциала</li> <li>7. Зубчатый венец вала привода переднего моста</li> <li>8. Подшипники вала привода переднего моста</li> <li>9. Маслоотражатель</li> </ul> | <ul style="list-style-type: none"> <li>10. Грязеотражатель</li> <li>11. Вал привода переднего моста</li> <li>12. Фланец</li> <li>13. Сальник</li> <li>14. Пробка отверстия для выпуска масла</li> <li>15. Ведомая шестерня привода спидометра</li> <li>16. Ведущая шестерня привода спидометра</li> <li>17. Пробка отверстия для заливки и контроля уровня масла</li> <li>18. Передняя крышка раздаточной коробки</li> <li>19. Роликовый подшипник промежуточного вала</li> <li>20. Кронштейн подвески раздаточной коробки</li> </ul> | <ul style="list-style-type: none"> <li>21. Крышка подшипника ведущего вала</li> <li>22. Упорное кольцо подшипника</li> <li>23. Подшипники ведущего вала</li> <li>24. Шестерня высшей передачи</li> <li>25. Ступица муфты переключения передач</li> <li>26. Муфта переключения передач</li> <li>27. Картер раздаточной коробки</li> <li>28. Шестерня низшей передачи</li> <li>29. Втулка шестерни низшей передачи</li> <li>30. Вал ведущий</li> <li>31. Задняя крышка</li> <li>32. Шариковый подшипник промежуточного вала</li> </ul> | <ul style="list-style-type: none"> <li>33. Промежуточный вал</li> <li>34. Корпус дифференциала</li> <li>35. Упорная шайба шестерни привода заднего моста</li> <li>36. Подшипник вала привода заднего моста</li> <li>37. Шестерня привода заднего моста</li> <li>38. Сателлит</li> <li>39. Упорная шайба сателлита</li> <li>40. Стопорное кольцо</li> <li>41. Ось сателлитов</li> <li>42. Пружинная шайба</li> <li>43. Шестерня привода переднего моста</li> <li>44. Резиновая подушка кронштейна подвески</li> </ul> | <ul style="list-style-type: none"> <li>45. Ось подвески раздаточной коробки</li> <li>46. Вилка муфты блокировки дифференциала</li> <li>47. Стопорный болт вилки</li> <li>48. Выключатель контрольной лампы блокировки дифференциала</li> <li>49. Защитный чехол штока</li> <li>50. Пружина рычага</li> <li>51. Шток вилки блокировки дифференциала</li> <li>52. Крышка картера привода переднего моста</li> <li>53. Стопорная шайба</li> <li>54. Втулки оси рычага</li> <li>55. Ось рычага</li> </ul> | <ul style="list-style-type: none"> <li>56. Рычаг блокировки дифференциала</li> <li>57. Шток вилки переключения передач</li> <li>58. Кронштейн рычага переключения передач</li> <li>59. Рычаг переключения передач</li> <li>60. Головка рычага</li> <li>61. Вилка муфты переключения передач</li> <li>62. Дистанционная втулка</li> <li>63. Шарик фиксатора</li> <li>64. Втулка пружины фиксатора</li> <li>65. Пружина фиксатора</li> </ul> |
|---|---|--|--|---|--|





**Схема работы раздаточной коробки**

- 1. Сальник
- 2. Упорное кольцо переднего подшипника ведущего вала
- 3. Крышка переднего подшипника
- 4. Передний подшипник ведущего вала
- 5. Передняя крышка раздаточной коробки
- 6. Шестерня высшей передачи
- 7. Ступица муфты включения передач

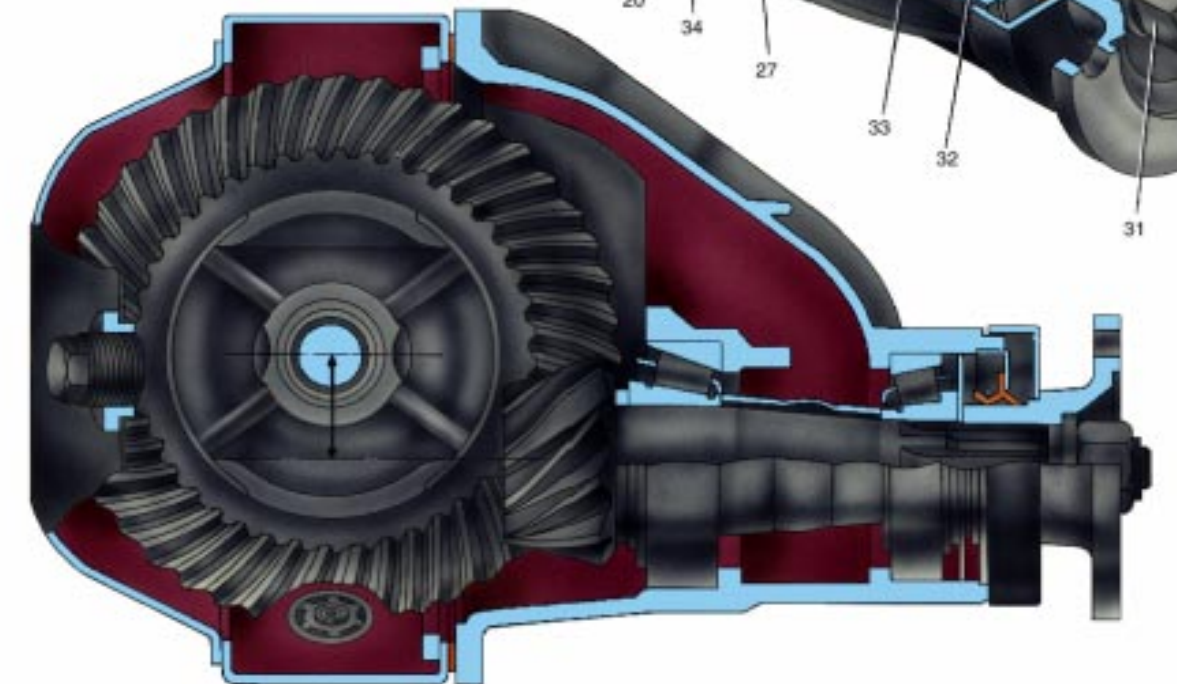
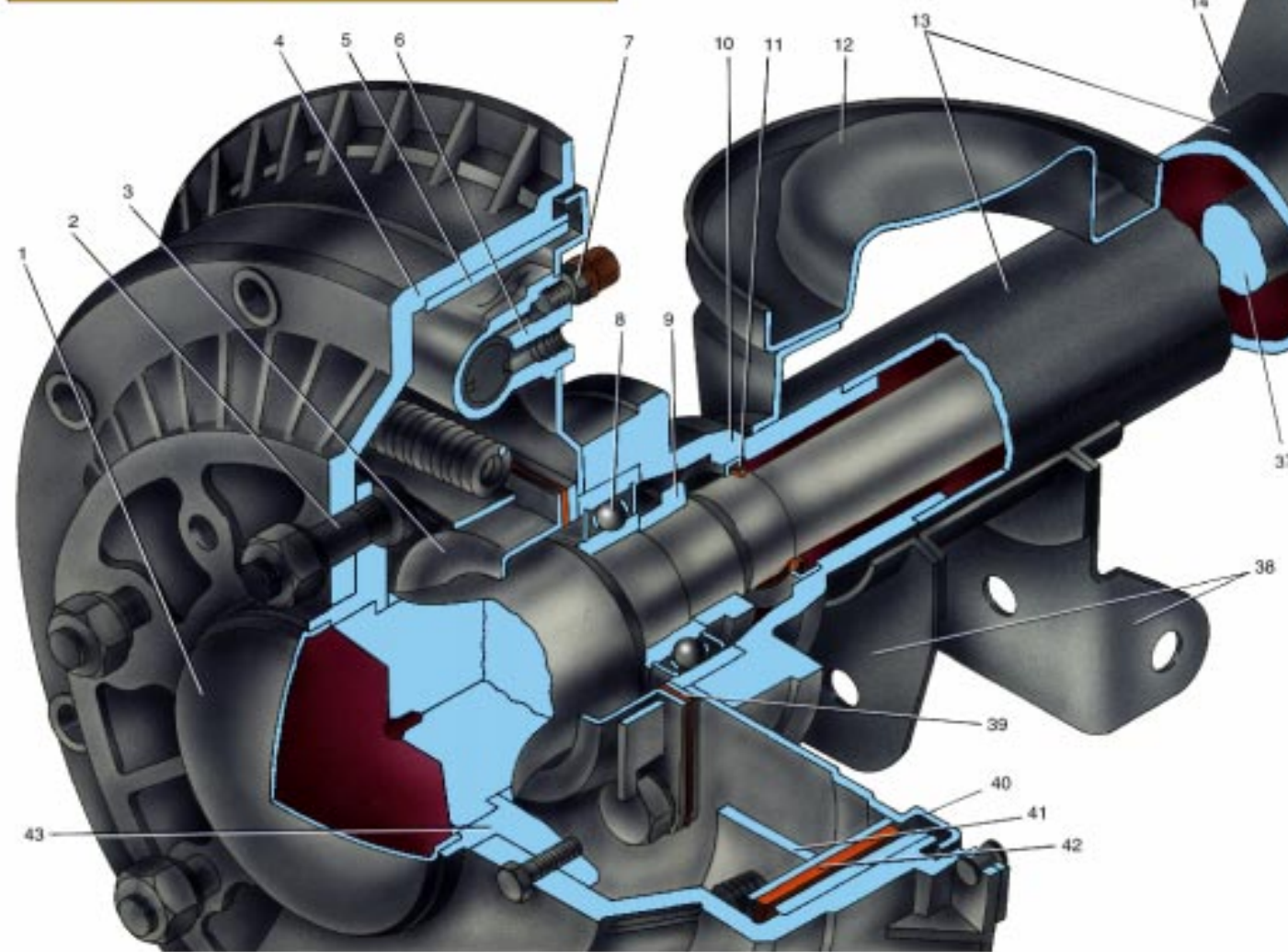
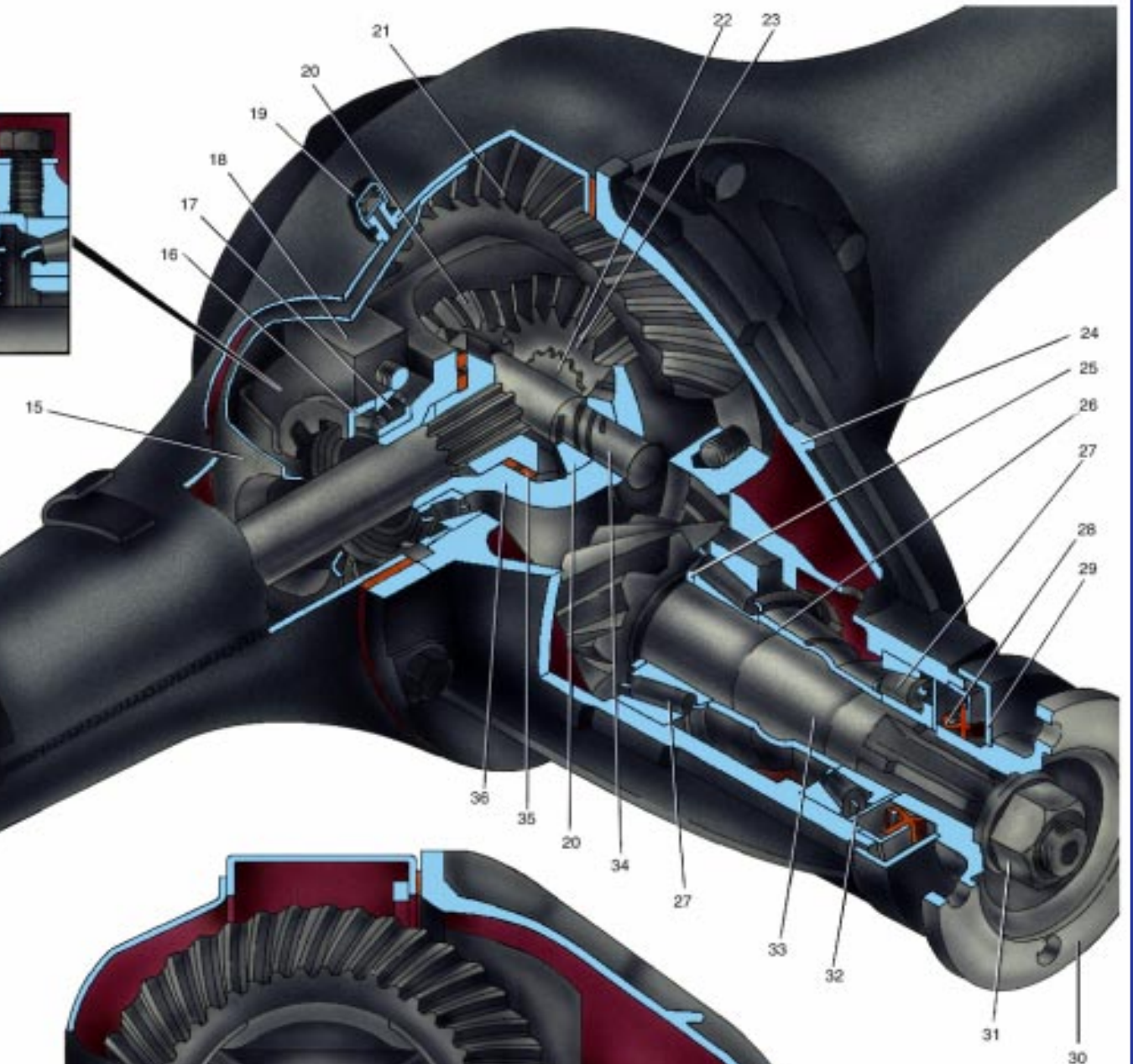
- 8. Муфта включения передач
- 9. Шестерня низшей передачи
- 10. Картер раздаточной коробки
- 11. Задний подшипник ведущего вала
- 12. Ведущий вал
- 13. Задняя крышка раздаточной коробки
- 14. Промежуточный вал
- 15. Задний подшипник промежуточного вала
- 16. Задний подшипник корпуса дифференциала
- 17. Установочное кольцо подшипника вала привода заднего моста
- 18. Подшипник вала привода заднего моста

- 19. Маслоотражатель сальника
- 20. Фланец вала привода заднего моста
- 21. Вал привода заднего моста
- 22. Упорное кольцо подшипника
- 23. Корпус дифференциала
- 24. Шестерня привода заднего моста
- 25. Сателлит
- 26. Ось сателлитов
- 27. Стопорное кольцо оси сателлитов
- 28. Пружинная шайба
- 29. Ведомая шестерня

- 30. Стопорное кольцо подшипника корпуса дифференциала
- 31. Муфта блокировки дифференциала
- 32. Вал привода переднего моста
- 33. Картер привода переднего моста
- 34. Стопорное кольцо подшипника вала привода переднего моста
- 35. Пружинная шайба подшипника дифференциала
- 36. Передний подшипник корпуса дифференциала
- 37. Ведомая шестерня привода спидометра
- 38. Корпус привода спидометра
- 39. Передний подшипник промежуточного вала
- 40. Коробка передач

- 41. Эластичная муфта
  - 42. Шарнир равных угловых скоростей
  - 43. Раздаточная коробка
  - 44. Регулирующие прокладки
  - 45. Кронштейн подвески раздаточной коробки
  - 46. Кронштейн задней подвески двигателя
- I. Включена высшая передача  
 II. Включена низшая передача  
 III. Включена низшая передача, дифференциал заблокирован





**Задний мост**

- 1. Колпак колеса
- 2. Болт крепления тормозного барабана и колеса
- 3. Маслоотражатель
- 4. Тормозной барабан
- 5. Чугунное кольцо тормозного барабана
- 6. Колесный цилиндр
- 7. Штуцер для прокачки тормозов
- 8. Подшипник полуоси

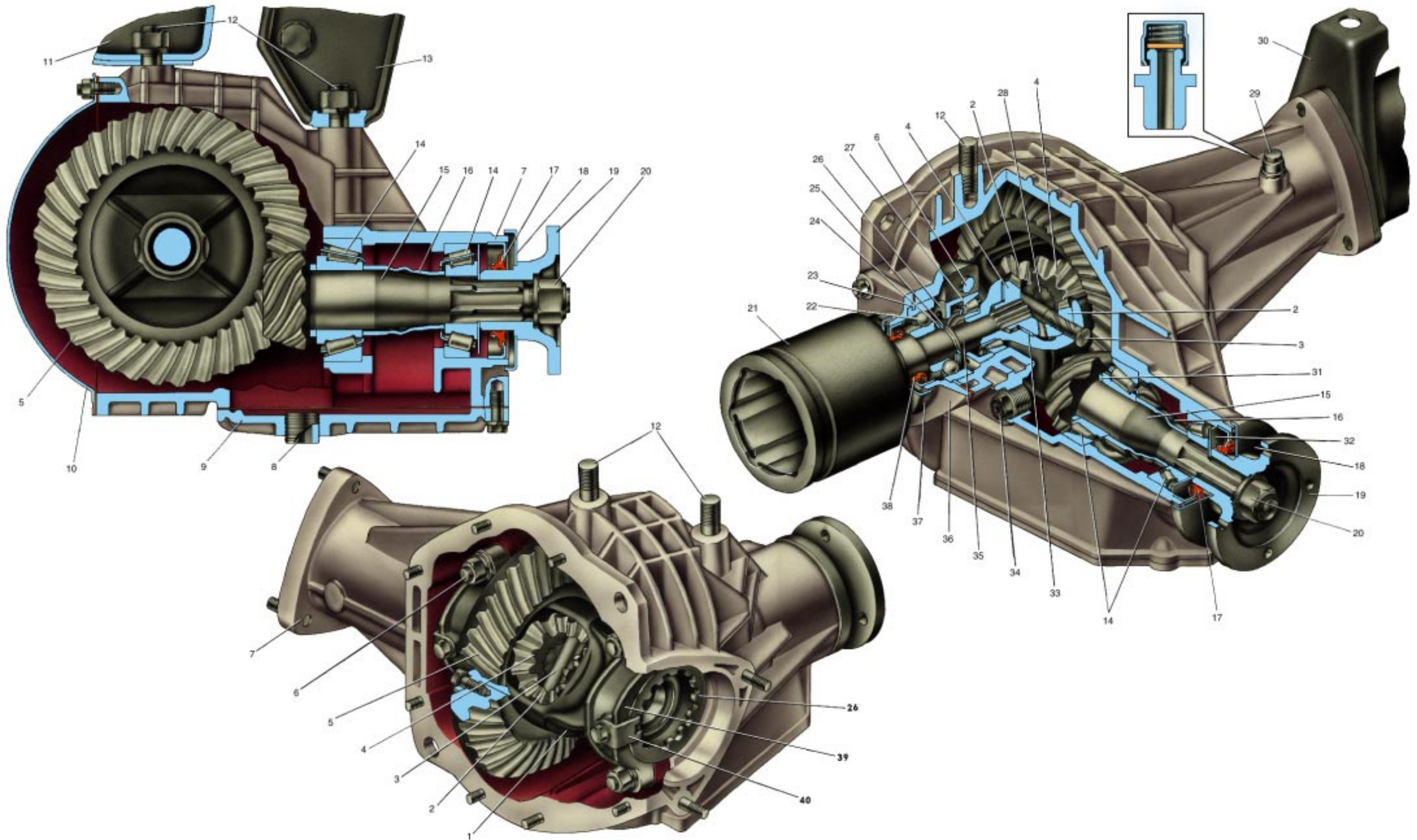
- 9. Запорное кольцо подшипника
- 10. Фланец балки заднего моста
- 11. Сальник полуоси
- 12. Чашка пружины подвески
- 13. Балка заднего моста
- 14. Кронштейн крепления штанги подвески
- 15. Направляющая полуоси
- 16. Гайка подшипника дифференциала
- 17. Подшипник коробки дифференциала
- 18. Крышка подшипника коробки дифференциала

- 19. Салун
- 20. Сателлит
- 21. Ведомая шестерня главной передачи
- 22. Левая полуось
- 23. Шестерня полуоси
- 24. Картер редуктора заднего моста
- 25. Регулировочное кольцо ведущей шестерни
- 26. Распорная втулка подшипников
- 27. Подшипник ведущей шестерни
- 28. Сальник ведущей шестерни

- 29. Грязеотражатель сальника
- 30. Фланец крепления карданного вала
- 31. Гайка
- 32. Маслоотражатель
- 33. Ведущая шестерня главной передачи
- 34. Ось сателлитов
- 35. Опорная шайба шестерни полуоси
- 36. Коробка дифференциала
- 37. Правая полуось
- 38. Кронштейн крепления деталей подвески

- 39. Упорная пластина подшипника полуоси
- 40. Щит заднего тормоза
- 41. Колодка заднего тормоза
- 42. Фрикционная накладка колодки тормоза
- 43. Фланец полуоси
- 44. Стопорная пластина гайки подшипника
- 45. Болт крепления крышки подшипника





**Передний мост**

- 1. Коробка дифференциала
- 2. Сателлит
- 3. Ось сателлитов
- 4. Шестерня полуоси
- 5. Ведомая шестерня главной передачи
- 6. Шпилька крепления крышки подшипника

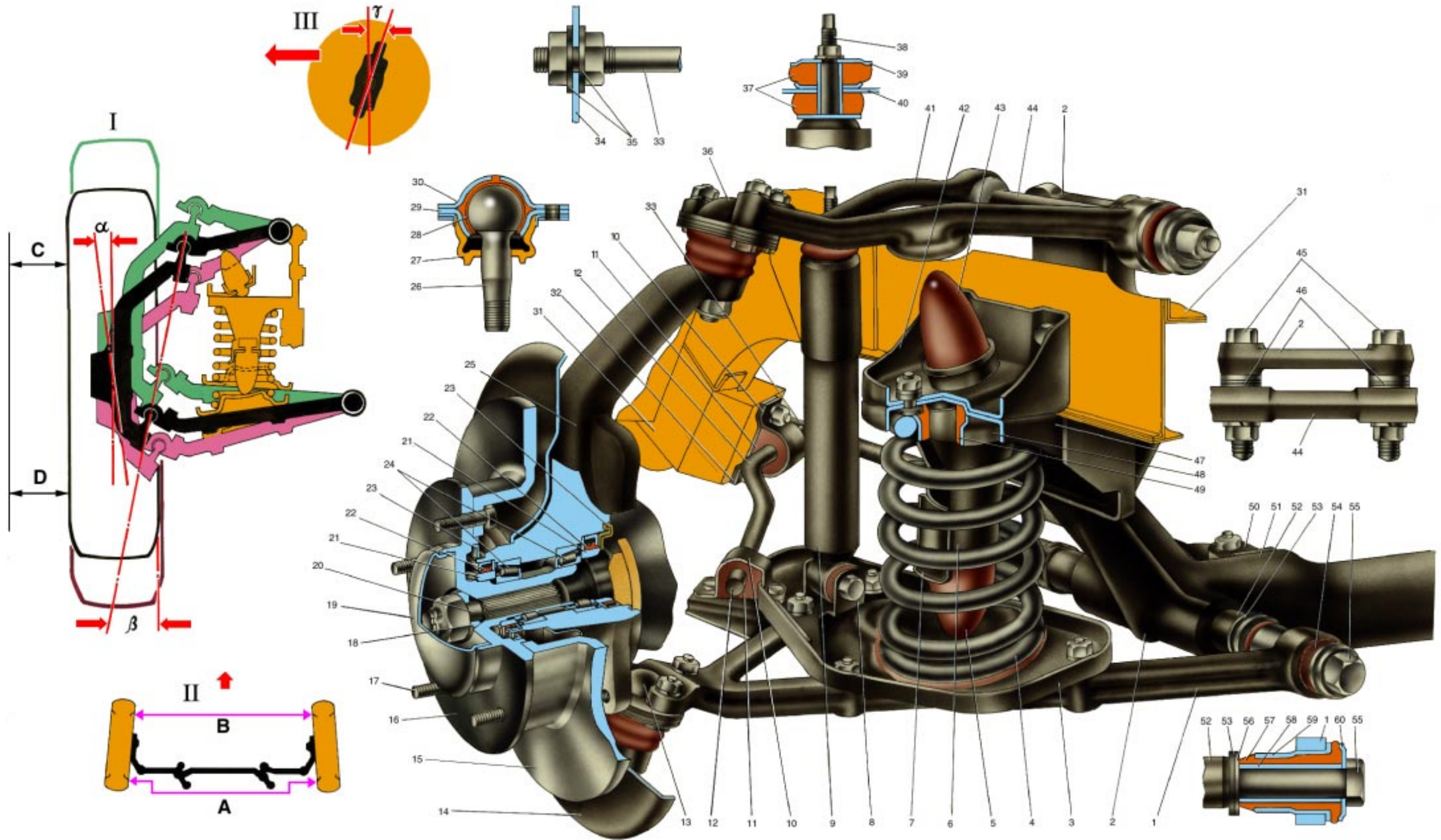
- 7. Картер переднего моста
- 8. Пробка сливного отверстия
- 9. Нижняя крышка картера
- 10. Крышка картера
- 11. Кронштейн передней опоры двигателя
- 12. Шпилька крепления переднего моста
- 13. Левый кронштейн крепления переднего моста
- 14. Подшипники ведущей шестерни
- 15. Ведущая шестерня главной передачи
- 16. Распорная втулка

- 17. Сальник ведущей шестерни
- 18. Грязеотражатель сальника
- 19. Фланец ведущей шестерни
- 20. Гайка крепления фланца
- 21. Корпус внутреннего шарнира привода колес
- 22. Подшипник внутреннего шарнира
- 23. Установочное кольцо подшипника
- 24. Пружинная шайба
- 25. Стопорное кольцо
- 26. Регулировочная гайка подшипника коробки дифференциала

- 27. Подшипник коробки дифференциала
- 28. Правая полуось корпуса внутреннего шарнира
- 29. Сапун
- 30. Правый кронштейн крепления переднего моста
- 31. Регулировочное кольцо ведущей шестерни
- 32. Маслоотражатель подшипника
- 33. Опорная шайба шестерни полуоси
- 34. Пробка заливного отверстия
- 35. Левая полуось корпуса внутреннего шарнира
- 36. Крышка подшипника корпуса внутреннего шарнира

- 37. Отражатель сальника корпуса шарнира
- 38. Сальник
- 39. Крышка подшипника коробки дифференциала
- 40. Стопорная пластина регулировочной гайки





**Передняя подвеска**

- 1. Нижний рычаг
- 2. Кронштейн поперечины
- 3. Нижняя опорная чашка пружины подвески
- 4. Пружина подвески
- 5. Буфер сжатия
- 6. Стойка опоры буфера сжатия
- 7. Ограничитель хода сжатия
- 8. Кронштейн крепления амортизатора
- 9. Амортизатор
- 10. Обойма крепления штанги стабилизатора

- 11. Резиновая подушка штанги стабилизатора
- 12. Штанга стабилизатора
- 13. Нижний шаровой шарнир
- 14. Защитный кожух тормозного механизма колеса
- 15. Тормозной диск
- 16. Ступица колеса
- 17. Болт крепления тормозного диска и колеса
- 18. Конусная втулка
- 19. Колпак колеса
- 20. Хвостовик наружного шарнира равных угловых скоростей
- 21. Втулка сальника

- 22. Сальник
- 23. Грязеотражательное кольцо
- 24. Подшипники ступицы колеса
- 25. Поворотный кулак
- 26. Палец шарового шарнира
- 27. Защитный чехол шарового шарнира
- 28. Подшипник
- 29. Обойма вкладыша шарового пальца
- 30. Корпус подшипника шарового пальца
- 31. Лонжерон кузова
- 32. Пластина крепления штанги стабилизатора
- 33. Растяжка

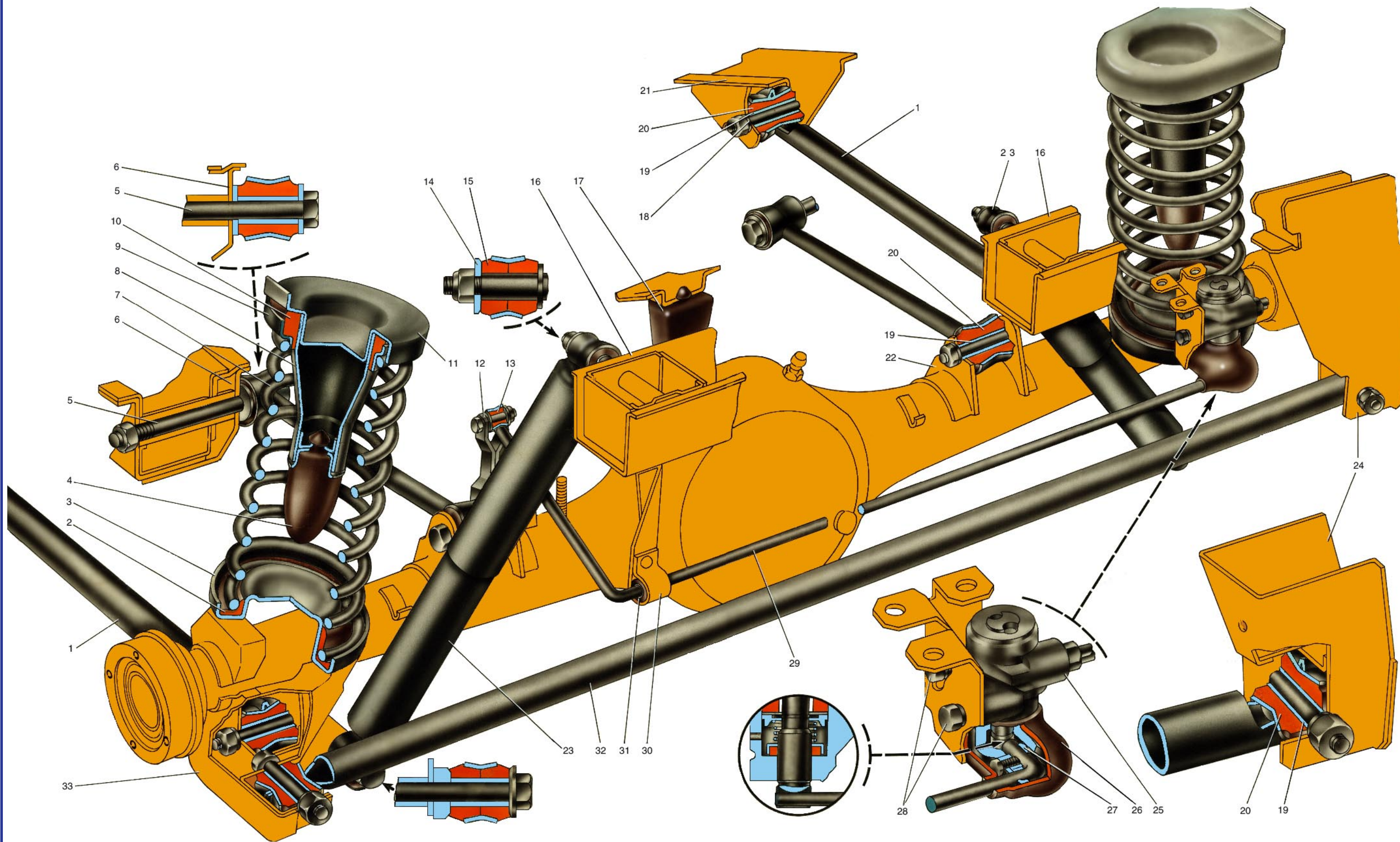
- 34. Кронштейн крепления растяжки к кузову
- 35. Шайбы
- 36. Верхний шаровой шарнир
- 37. Подушки крепления штока амортизатора
- 38. Шток амортизатора
- 39. Шайба крепления штока амортизатора
- 40. Верхний кронштейн крепления амортизатора
- 41. Верхний рычаг
- 42. Кронштейн буфера отбоя
- 43. Буфер хода отбоя
- 44. Ось верхнего рычага подвески
- 45. Болты крепления оси верхнего рычага

- 46. Регулировочные шайбы
- 47. Верхняя опора пружины подвески
- 48. Верхняя опорная чашка пружины подвески
- 49. Изолирующая прокладка пружины
- 50. Кронштейн крепления растяжки к поперечине
- 51. Поперечина передней подвески
- 52. Втулка оси нижнего рычага
- 53. Шайбы нижнего рычага
- 54. Резинометаллический шарнир нижнего рычага
- 55. Ось нижнего рычага подвески
- 56. Упорная шайба оси нижнего рычага
- 57. Резиновая втулка шарнира

- 58. Внутренняя втулка шарнира
- 59. Наружная втулка шарнира
- 60. Упорная шайба шарнира

I. Угол развала ( $\alpha = 0^{\circ}30' \pm 20'$ ) и поперечного наклона ( $\beta = 11^{\circ}30'$ ) оси поворота.  $D - C = 1 \dots 5$  мм  
 II. Схождение колес  $A - B = 2 \dots 4$  мм  
 III. Угол продольного наклона оси поворота ( $\gamma = 3^{\circ}30' \pm 30'$ )  
**Все параметры установки колес даны для автомобиля под нагрузкой 3136 Н (320 кгс), что соответствует весу 4-х человек и 392 Н (40 кгс) груза в багажнике**





**Задняя подвеска**

- 1. Нижняя продольная штанга
- 2. Нижняя изолирующая прокладка пружины
- 3. Нижняя опорная чашка пружины
- 4. Буфер хода сжатия

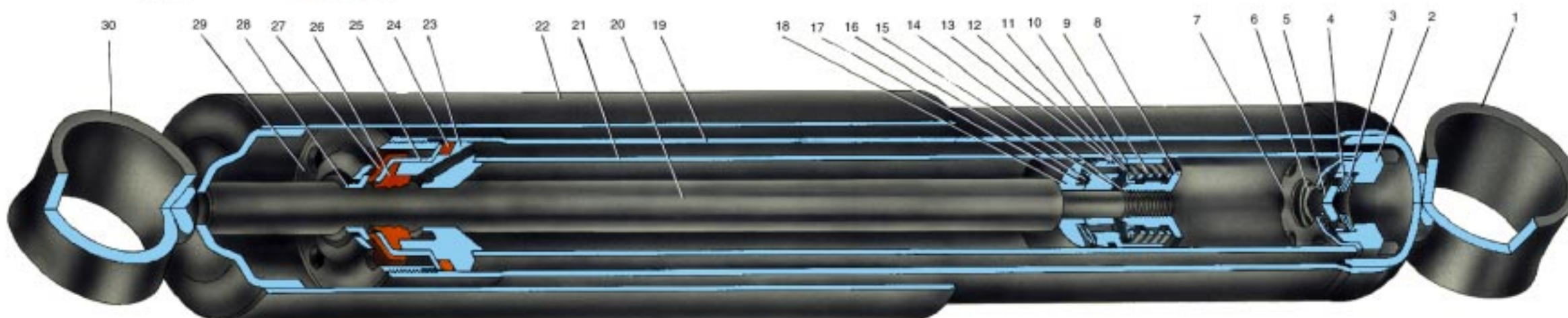
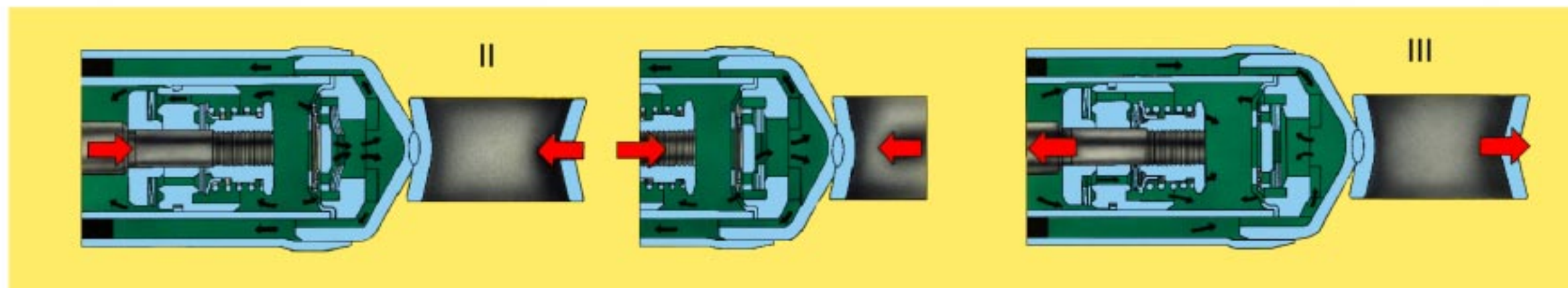
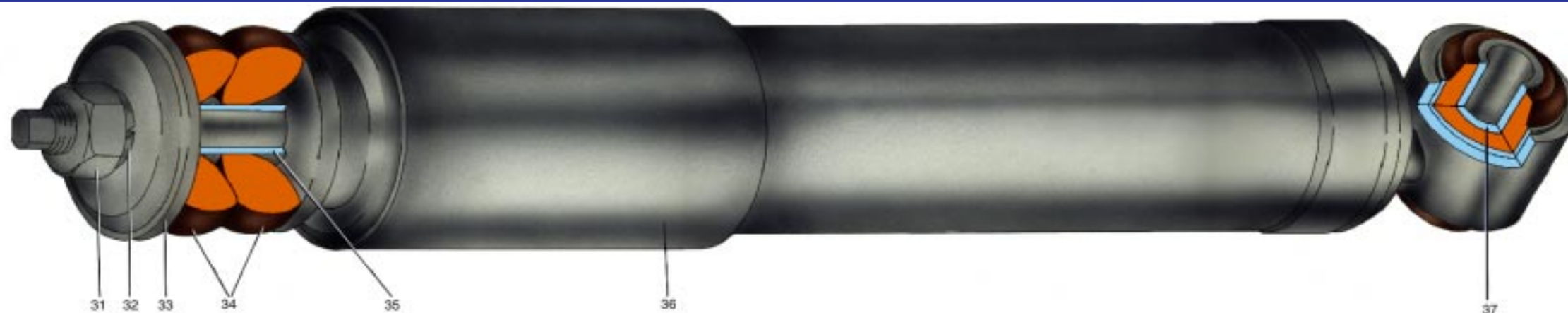
- 5. Болт крепления верхней продольной штанги
- 6. Кронштейн крепления верхней продольной штанги
- 7. Пружина подвески
- 8. Опора буфера хода сжатия
- 9. Верхняя обойма прокладки пружины
- 10. Верхняя изолирующая прокладка пружины
- 11. Верхняя опорная чашка пружины подвески
- 12. Тяга рычага привода регулятора давления задних тормозов

- 13. Резиновая втулка рычага привода регулятора давления
- 14. Шайба шпильки крепления амортизатора
- 15. Резиновая втулка проушины амортизатора
- 16. Поперечина пола кузова
- 17. Дополнительный буфер хода сжатия
- 18. Пружинная шайба
- 19. Распорная втулка
- 20. Резиновая втулка

- 21. Кронштейн крепления нижней продольной штанги
- 22. Кронштейн крепления верхней продольной штанги
- 23. Амортизатор
- 24. Кронштейн крепления поперечной штанги к кузову
- 25. Регулятор давления
- 26. Защитный чехол регулятора давления
- 27. Ось рычага привода регулятора давления
- 28. Болты крепления регулятора давления

- 29. Рычаг привода регулятора давления
- 30. Обойма опорной втулки рычага
- 31. Опорная втулка рычага
- 32. Поперечная штанга
- 33. Опорная пластина кронштейна крепления поперечной штанги

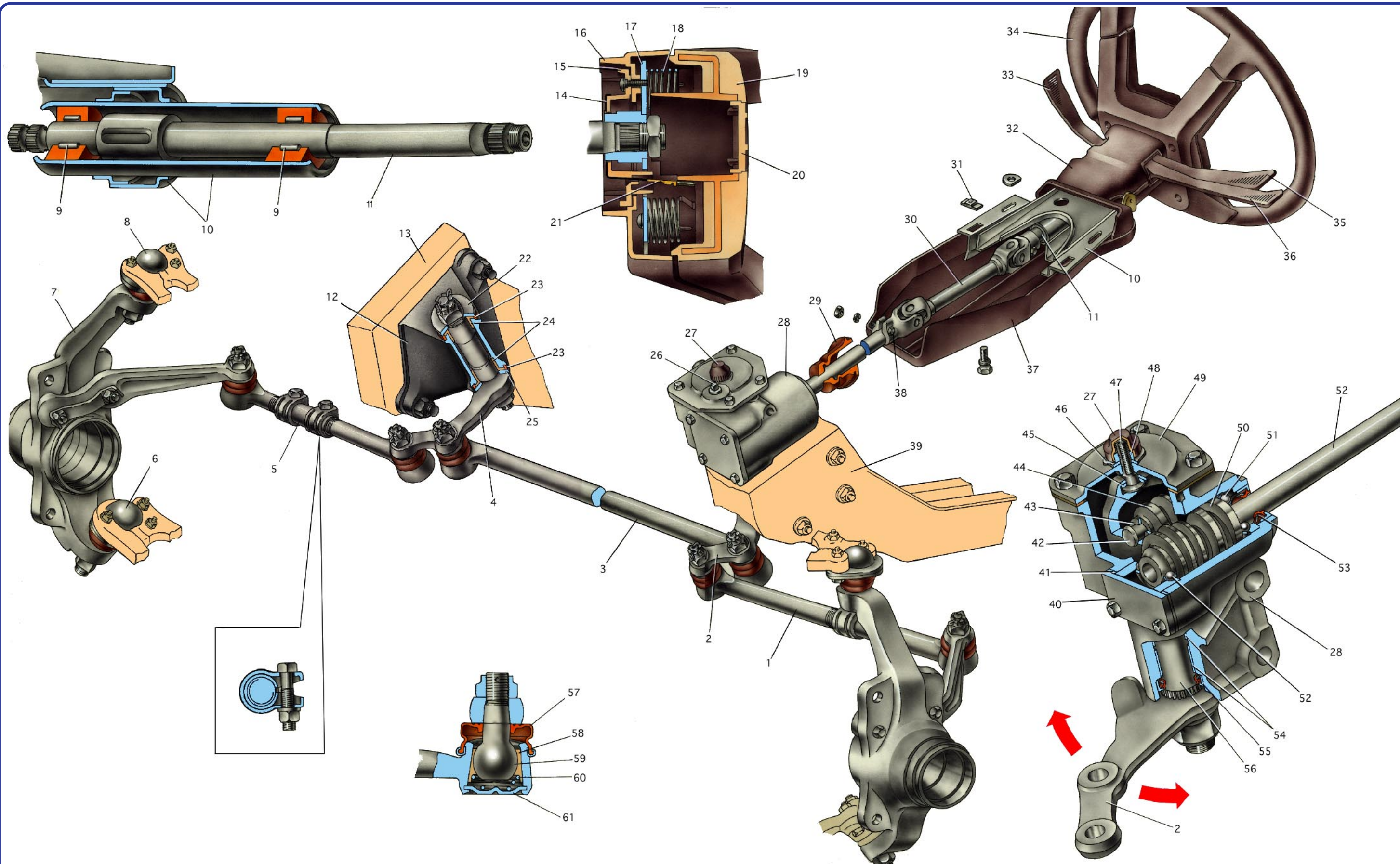




**Амортизаторы**

- |                                    |                            |  |                                      |   |   |   |
|------------------------------------|----------------------------|--|--------------------------------------|---|---|---|
| 1. Нижняя проушина амортизатора    | 6. Пружина клапана сжатия  | 13. Кольцо поршня                                | 19. Резервуар                        | 26. Сальник штока                               | 32. Пружинная шайба                                     | 37. Резинометаллический шарнир амортизатора |
| 2. Корпус клапана сжатия           | 7. Обойма клапана сжатия   | 14. Шайба гайки клапана отдачи                   | 20. Шток                             | 27. Прокладка защитного кольца штока            | 33. Шайба подушки крепления верхнего конца амортизатора |   |
| 3. Диски клапана сжатия            | 8. Гайка клапана отдачи    | 15. Дроссельный диск клапана отдачи              | 21. Цилиндр                          | 28. Защитное кольцо штока                       | 34. Подушки амортизатора                                | I. Схема работы амортизатора                |
| 4. Дроссельный диск клапана сжатия | 9. Пружина клапана отдачи  | 16. Тарелка перепускного клапана                 | 22. Кожух                            | 29. Гайка резервуара                            | 35. Распорная втулка                                    | II. Ход сжатия                              |
| 5. Тарелка клапана сжатия          | 10. Поршень амортизатора   | 17. Пружина перепускного клапана                 | 23. Направляющая втулка штока        | 30. Верхняя проушина амортизатора               | 36. Кожух амортизатора                                  | III. Ход отдачи                             |
|                                    | 11. Тарелка клапана отдачи | 18. Ограничительная тарелка перепускного клапана | 24. Уплотнительное кольцо резервуара | 31. Гайка крепления верхнего конца амортизатора |   |   |
|                                    | 12. Диски клапана отдачи   |  | 25. Обойма сальника штока            |   |   |   |

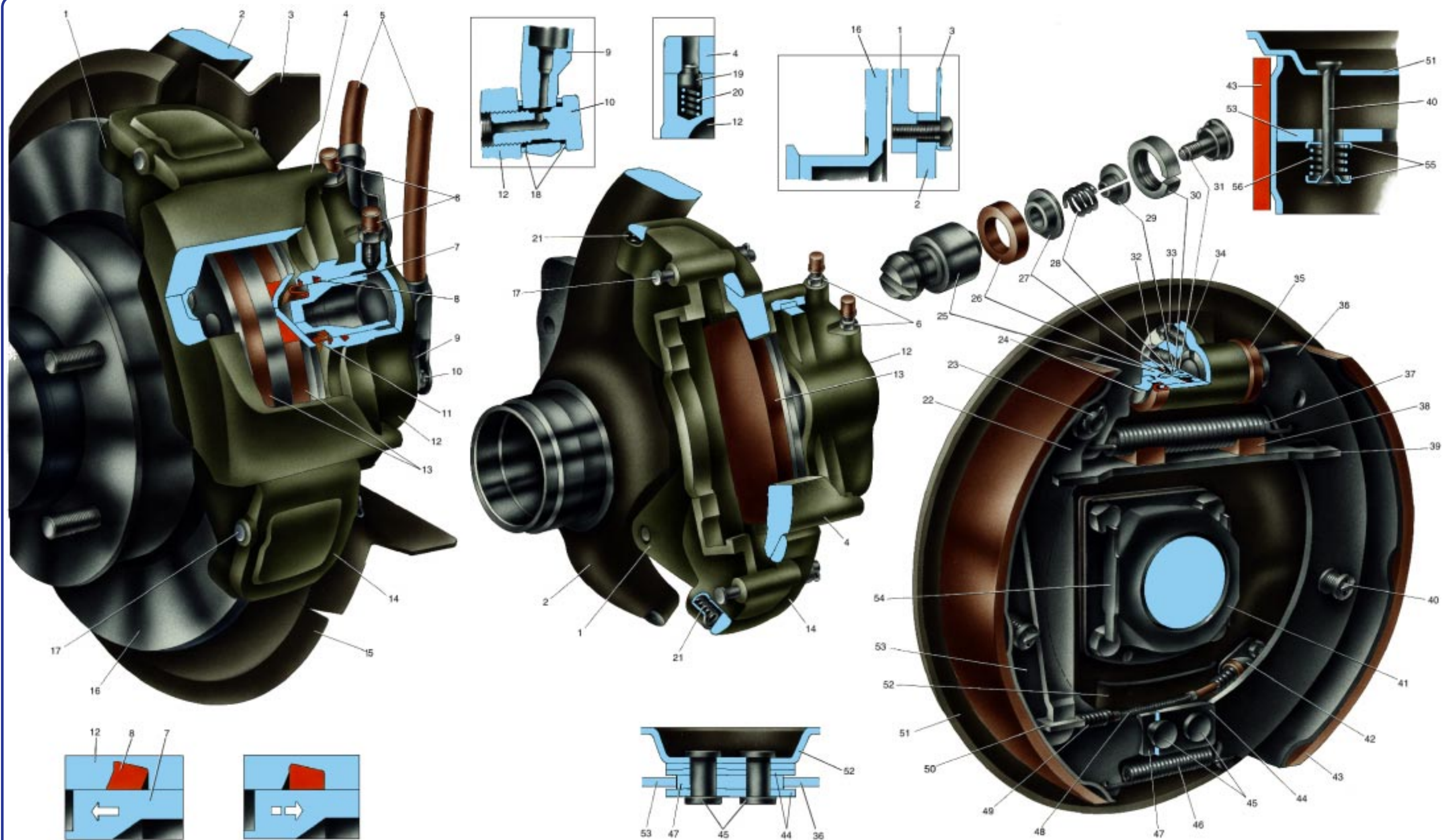




**Рулевое управление**

- |  |  |  |   |   |  |  |
|--|--|--|---|---|--|--|
| <p>1. Боковая тяга<br/>2. Сошка<br/>3. Средняя тяга<br/>4. Маятниковый рычаг<br/>5. Регулировочная муфта<br/>6. Нижний шаровой шарнир подвески</p> | <p>7. Поворотный кулак<br/>8. Верхний шаровой шарнир подвески<br/>9. Подшипник верхнего вала рулевого управления<br/>10. Кронштейн крепления вала рулевого управления<br/>11. Верхний вал рулевого управления<br/>12. Кронштейн маятникового рычага<br/>13. Правый лонжерон кузова<br/>14. Нижнее контактное кольцо<br/>15. Держатель нижнего контактного кольца</p> | <p>16. Держатель включателя сигнала<br/>17. Верхнее контактное кольцо<br/>18. Пружина включателя сигнала<br/>19. Включатель звукового сигнала<br/>20. Облицовка крышки включателя сигнала<br/>21. Провод<br/>22. Верхняя шайба<br/>23. Уплотнитель<br/>24. Втулка оси маятникового рычага<br/>25. Нижняя шайба</p> | <p>26. Пробка маслониловного отверстия<br/>27. Защитный колпачок<br/>28. Картер рулевого механизма<br/>29. Уплотнитель вала рулевого управления<br/>30. Промежуточный вал рулевого управления<br/>31. Фиксирующая пластина передней части кронштейна<br/>32. Верхняя часть облицовочного кожуха<br/>33. Рычаг переключения стеклоочистителя и омывателя</p> | <p>34. Рулевое колесо<br/>35. Рычаг переключателя указателей поворота<br/>36. Рычаг переключателя света фар<br/>37. Нижняя часть облицовочного кожуха<br/>38. Стяжной болт вилки карданного шарнира<br/>39. Левый лонжерон пола кузова<br/>40. Нижняя крышка картера рулевого механизма<br/>41. Регулировочные прокладки<br/>42. Рычаг переключения стеклоочистителя и омывателя<br/>43. Упорная шайба ролика</p> | <p>44. Ролик<br/>45. Пластина регулировочного винта<br/>46. Стопорная шайба<br/>47. Регулировочный винт<br/>48. Контргайка<br/>49. Верхняя крышка картера рулевого механизма<br/>50. Червяк<br/>51. Подшипник червяка<br/>52. Вал червяка<br/>53. Сальник вала червяка</p> | <p>54. Втулка вала сошки<br/>55. Сальник вала сошки<br/>56. Вал сошки<br/>57. Защитный чехол шарового пальца<br/>58. Вкладыш шарового пальца<br/>59. Шаровой палец<br/>60. Пружина вкладыша<br/>61. Заглушка</p> |
|--|--|--|---|---|--|--|





**Тормозные механизмы колес**

- 1. Направляющая колодок
- 2. Поворотный кулак
- 3. Защитный кожух
- 4. Суппорт
- 5. Тормозные шланги
- 6. Штуцер для удаления воздуха
- 7. Поршень колесного цилиндра переднего тормоза
- 8. Уплотнительное кольцо поршня

- 9. Наконечник шланга
- 10. Перепускной болт штуцера шланга
- 11. Защитный колпачок поршня
- 12. Блок цилиндров
- 13. Тормозная колодка
- 14. Прижимной рычаг суппорта
- 15. Защитный кожух переднего тормоза
- 16. Тормозной диск
- 17. Ось прижимного рычага
- 18. Уплотнительные прокладки

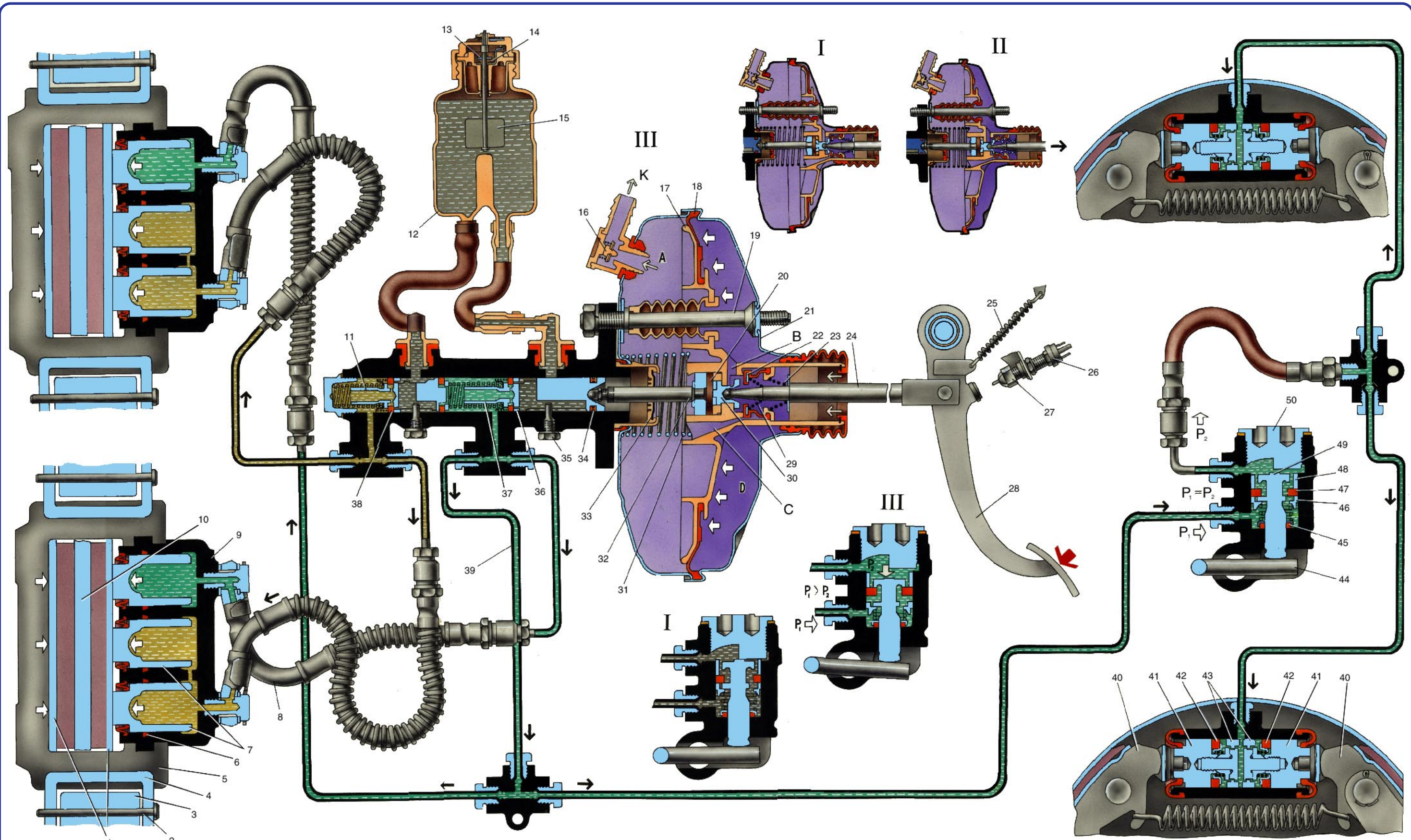
- 19. Фиксатор
- 20. Пружина фиксатора
- 21. Пружина прижимного рычага
- 22. Разжимной рычаг ручного привода колодок
- 23. Ось разжимного рычага
- 24. Упор колодки
- 25. Поршень колесного цилиндра
- 26. Уплотнитель
- 27. Опорная чашка
- 28. Пружина

- 29. Сухари
- 30. Упорное кольцо
- 31. Упорный винт
- 32. Штуцер для подвода тормозной жидкости
- 33. Штуцер для прокачки привода задних тормозов
- 34. Колесный цилиндр заднего тормоза
- 35. Защитный колпачок колесного цилиндра
- 36. Передняя тормозная колодка
- 37. Верхняя стяжная пружина
- 38. Опорная подушка

- 39. Распорная планка тормозных колодок
- 40. Опорная стойка колодки
- 41. Маслоотражатель подшипника полуоси
- 42. Наконечник оболочки заднего троса
- 43. Накладка тормозной колодки
- 44. Накладки опоры колодок
- 45. Заклепка крепления опоры колодок
- 46. Нижняя стяжная пружина колодок
- 47. Опора тормозных колодок
- 48. Задний трос стояночного тормоза

- 49. Оттяжная пружина троса
- 50. Наконечник заднего троса
- 51. Щит заднего тормоза
- 52. Направляющая пластина троса
- 53. Задняя тормозная колодка
- 54. Держатель болтов
- 55. Опорные тарелки пружины
- 56. Пружина стойки





**Схема работы тормозов**

- 1. Тормозные колодки
- 2. Ось прижимного рычага
- 3. Направляющая колодок
- 4. Прижимной рычаг суппорта
- 5. Суппорт тормоза
- 6. Уплотнительное кольцо поршня
- 7. Поршни колесных цилиндров первичного контура

- 8. Тормозной шланг вторичного контура
- 9. Блок цилиндров
- 10. Тормозной диск
- 11. Поршень привода первичного контура главного цилиндра
- 12. Бачок гидропривода тормозов
- 13. Подвижный контакт
- 14. Неподвижный контакт
- 15. Поплавок
- 16. Вакуумный клапан
- 17. Корпус клапана вакуумного усилителя
- 18. Диафрагма

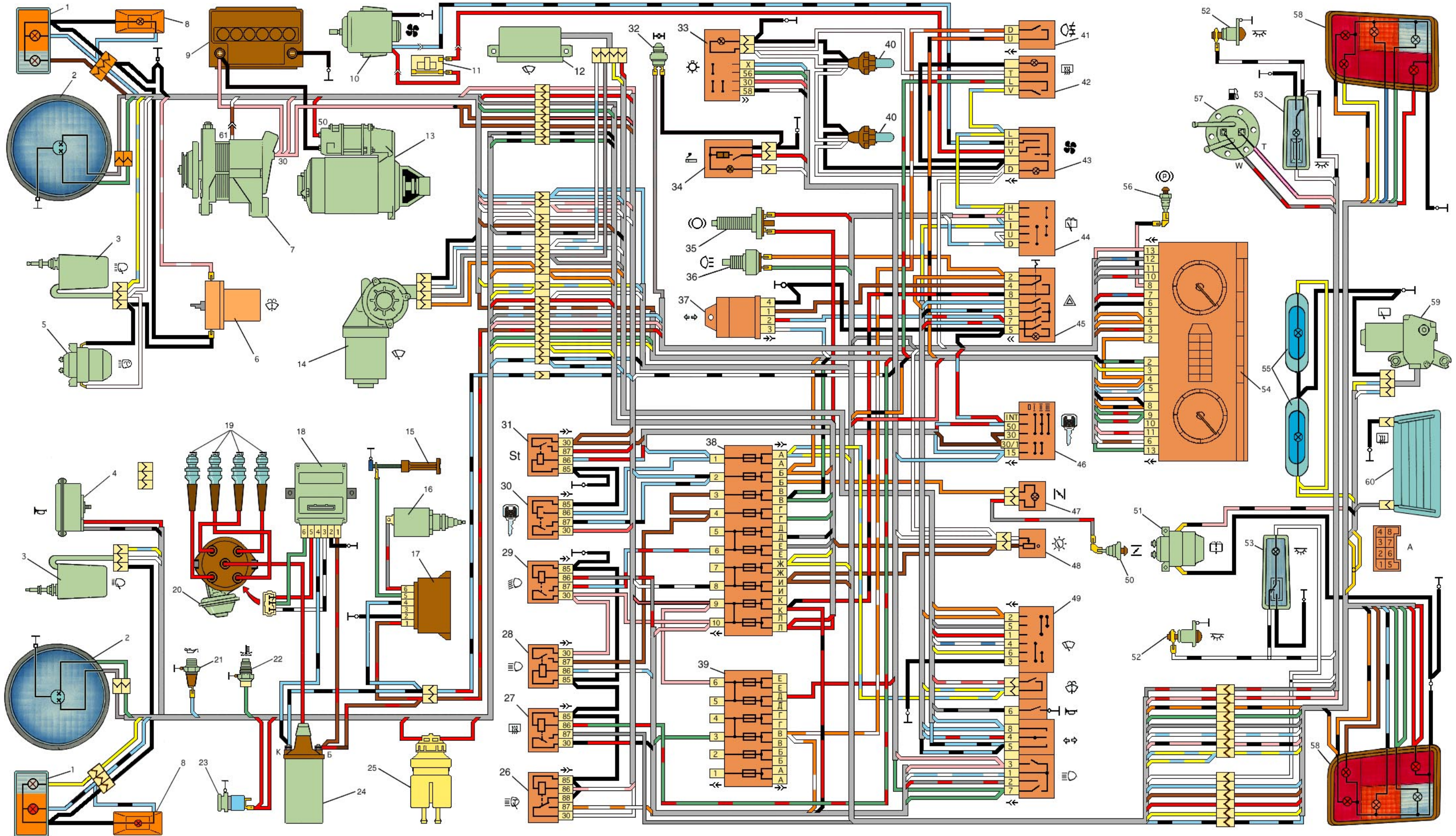
- 19. Шпилька усилителя
- 20. Буфер штока
- 21. Крышка корпуса усилителя
- 22. Клапан вакуумного усилителя
- 23. Возвратная пружина клапана
- 24. Толкатель клапана
- 25. Оттяжная пружина педали
- 26. Выключатель стоп-сигнала
- 27. Наконечник выключателя стоп-сигнала
- 28. Педаль тормоза
- 29. Пружина клапана
- 30. Поршень

- 31. Возвратная пружина корпуса клапана
- 32. Шток
- 33. Уплотнитель штока
- 34. Уплотнительное кольцо
- 35. Ограничительный винт хода поршня
- 36. Втулка
- 37. Поршень привода вторичного контура
- 38. Уплотнитель
- 39. Трубопровод вторичного контура
- 40. Тормозные колодки
- 41. Поршень колесного цилиндра заднего тормоза
- 42. Уплотнитель поршня

- 43. Упорные кольца
- 44. Рычаг привода регулятора давления
- 45. Уплотнительное кольцо
- 46. Тарелка пружины
- 47. Уплотнитель головки поршня
- 48. Втулка корпуса
- 49. Поршень регулятора давления
- 50. Пробка корпуса регулятора давления

- A. Вакуумная полость
- B. Канал, соединяющий атмосферную полость с внутренней полостью корпуса клапана
- C. Канал, соединяющий внутреннюю полость корпуса клапана с вакуумной полостью
- D. Атмосферная полость
- I. Педаль не нажата
- II. Растормаживание
- III. Торможение





**Схема электрооборудования  
автомобиля ВАЗ-21213**

- 1. Передние фонари
- 2. Фары
- 3. Электродвигатели очистителей фар
- 4. Звуковой сигнал
- 5. Электродвигатель омывателя фар
- 6. Электродвигатель омывателя ветрового стекла
- 7. Генератор
- 8. Боковые указатели поворота
- 9. Аккумуляторная батарея
- 10. Электродвигатель отопителя

- 11. Дополнительный резистор электродвигателя отопителя
- 12. Реле-прерыватель очистителя ветрового стекла
- 13. Стартер
- 14. Электродвигатель очистителя ветрового стекла
- 15. Концевой выключатель карбюратора
- 16. Электромагнитный клапан карбюратора
- 17. Блок управления электромагнитным клапаном карбюратора
- 18. Коммутатор
- 19. Свечи зажигания
- 20. Датчик-распределитель зажигания
- 21. Датчик контрольной лампы давления масла

- 22. Датчик указателя температуры
- 23. Штепсельная розетка для переносной лампы
- 24. Катушка зажигания
- 25. Датчик контрольной лампы уровня тормозной жидкости
- 26. Реле включения очистителей и омывателя фар
- 27. Реле включения обогрева заднего стекла
- 28. Реле включения дальнего света фар
- 29. Реле включения ближнего света фар
- 30. Реле включения зажигания
- 31. Реле включения стартера
- 32. Выключатель контрольной лампы блокировки дифференциала

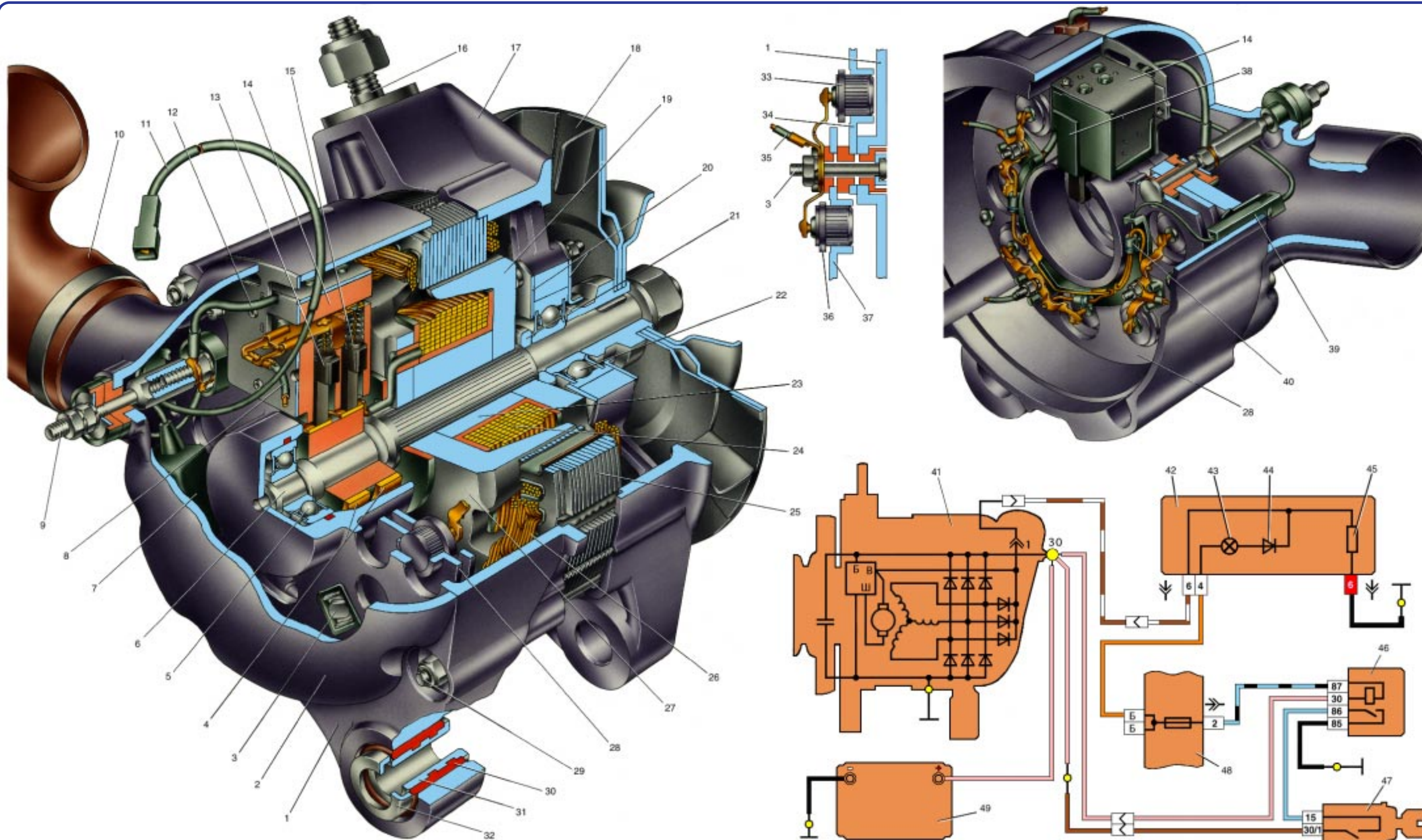
- 33. Переключатель наружного освещения
- 34. Прикуриватель
- 35. Выключатель стоп-сигнала
- 36. Выключатель света заднего хода
- 37. Реле-прерыватель указателей поворота и аварийной сигнализации
- 38. Основной блок предохранителей
- 39. Дополнительный блок предохранителей
- 40. Лампы подсветки рычагов управления отопителем
- 41. Выключатель заднего противотуманного света
- 42. Выключатель обогрева заднего стекла
- 43. Переключатель электродвигателя отопителя

- 44. Переключатель очистителя и омывателя заднего стекла
- 45. Выключатель аварийной сигнализации
- 46. Выключатель зажигания
- 47. Контрольная лампа воздушной заслонки карбюратора
- 48. Выключатель освещения приборов
- 49. Подрулевой трехрычажный переключатель
- 50. Выключатель контрольной лампы воздушной заслонки карбюратора
- 51. Электродвигатель омывателя заднего стекла
- 52. Выключатели плафонов, расположенные в стойках дверей

- 53. Плафоны освещения салона
- 54. Комбинация приборов
- 55. Фонари освещения номерного знака
- 56. Выключатель контрольной лампы стояночного тормоза
- 57. Датчик указателя уровня и резерва топлива
- 58. Задние фонари
- 59. Электродвигатель очистителя заднего стекла
- 60. Элемент обогрева заднего стекла

**А.** Порядок условной нумерации штекеров в колодках трехрычажного переключателя





### Генератор

#### Техническая характеристика

Максимальная сила тока отдачи при 13 В и частоте вращения ротора 5000 мин<sup>-1</sup>, А ..... 55  
 Пределы регулируемого напряжения, В ..... 14,1±0,5  
 Передаточное отношение двигатель-генератор ..... 1:2,04

1. Крышка генератора со стороны контактных колец  
 2. Защитный кожух

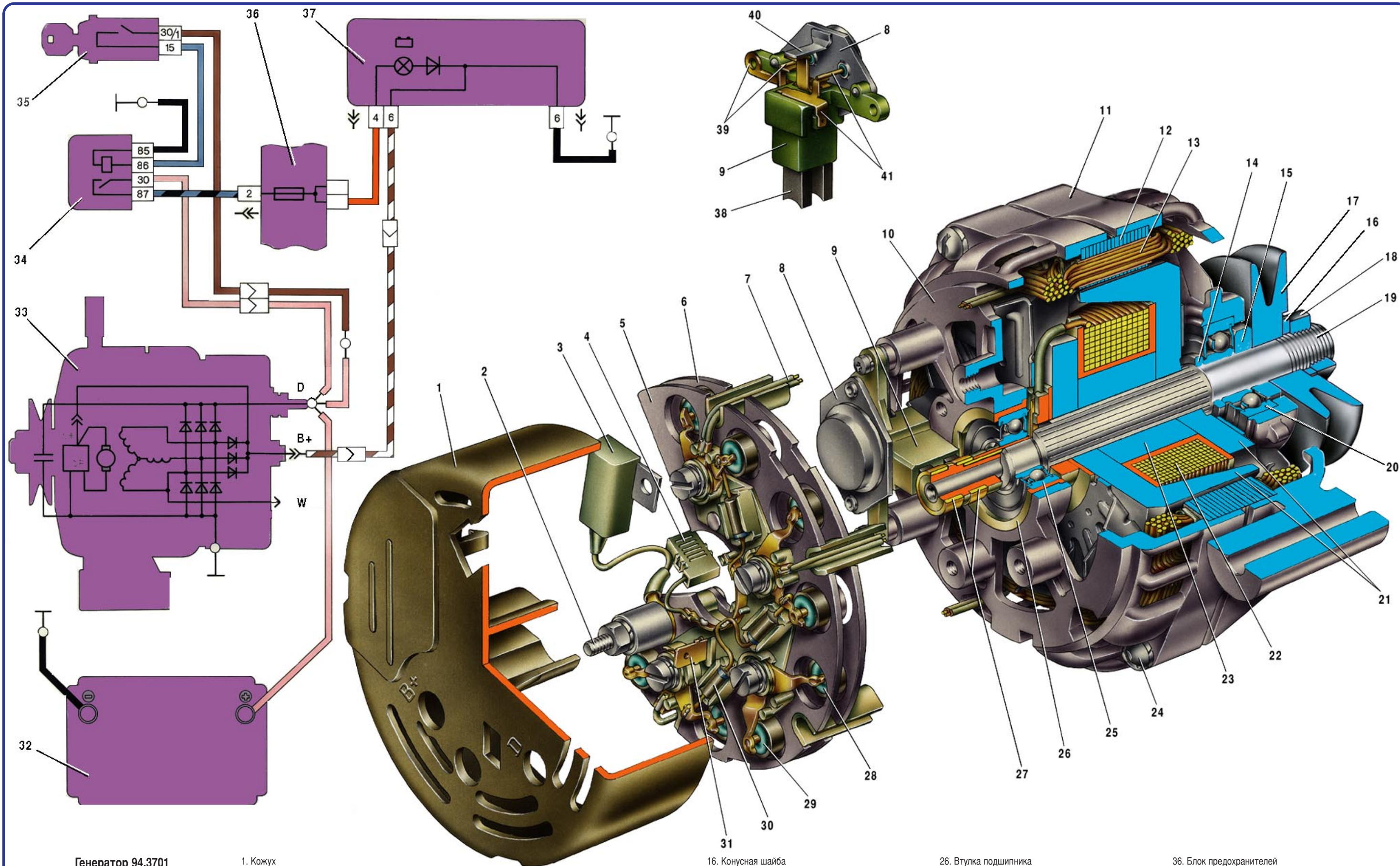
3. Болт крепления выпрямительного блока и фазных выводов обмотки статора  
 4. Контактные кольца  
 5. Шариковый подшипник вала якоря со стороны контактных колец  
 6. Вал ротора  
 7. Конденсатор 2,2 мкФ ±20%  
 8. Провод общего вывода дополнительных диодов  
 9. Удлинитель клеммового болта (вывод "30" генератора для подключения потребителей)  
 10. Воздухозаборник  
 11. Провод вывода "61" генератора  
 12. Провод вывода "Б" регулятора напряжения  
 13. Щетка, соединенная с выводом "В" регулятора напряжения

14. Регулятор напряжения  
 15. Щетка, соединенная с выводом "Ш" регулятора напряжения  
 16. Шпилька для крепления генератора к натяжному устройству  
 17. Крышка генератора со стороны привода  
 18. Крыльчатка вентилятора со шкивом привода генератора  
 19. Полюсный наконечник ротора со стороны привода  
 20. Шайбы крепления подшипника  
 21. Дистанционное кольцо  
 22. Шариковый подшипник вала ротора со стороны привода  
 23. Стальная втулка  
 24. Обмотка ротора (обмотка возбуждения)  
 25. Статор  
 26. Обмотка статора

27. Полюсный наконечник ротора со стороны контактных колец  
 28. Выпрямительный блок  
 29. Стяжной болт генератора  
 30. Буферная втулка  
 31. Втулка  
 32. Поджимная втулка  
 33. Отрицательный вентиль, имеющий на корпусе "минус" выпрямленного тока  
 34. Держатель отрицательных вентилях  
 35. Фазный вывод обмотки статора  
 36. Положительный вентиль, имеющий на корпусе "плюс" выпрямленного тока  
 37. Держатель положительных вентилях

38. Щеткодержатель  
 39. Вывод "61" (общий вывод дополнительных диодов)  
 40. Дополнительный диод (для питания обмотки возбуждения)  
 41. Генератор  
 42. Комбинация приборов  
 43. Контрольная лампа заряда аккумуляторной батареи  
 44. Диод  
 45. Резистор 51 Ом. 5 Вт  
 46. Реле включения зажигания  
 47. Выключатель зажигания  
 48. Основной блок предохранителей  
 49. Аккумуляторная батарея





**Генератор 94.3701**

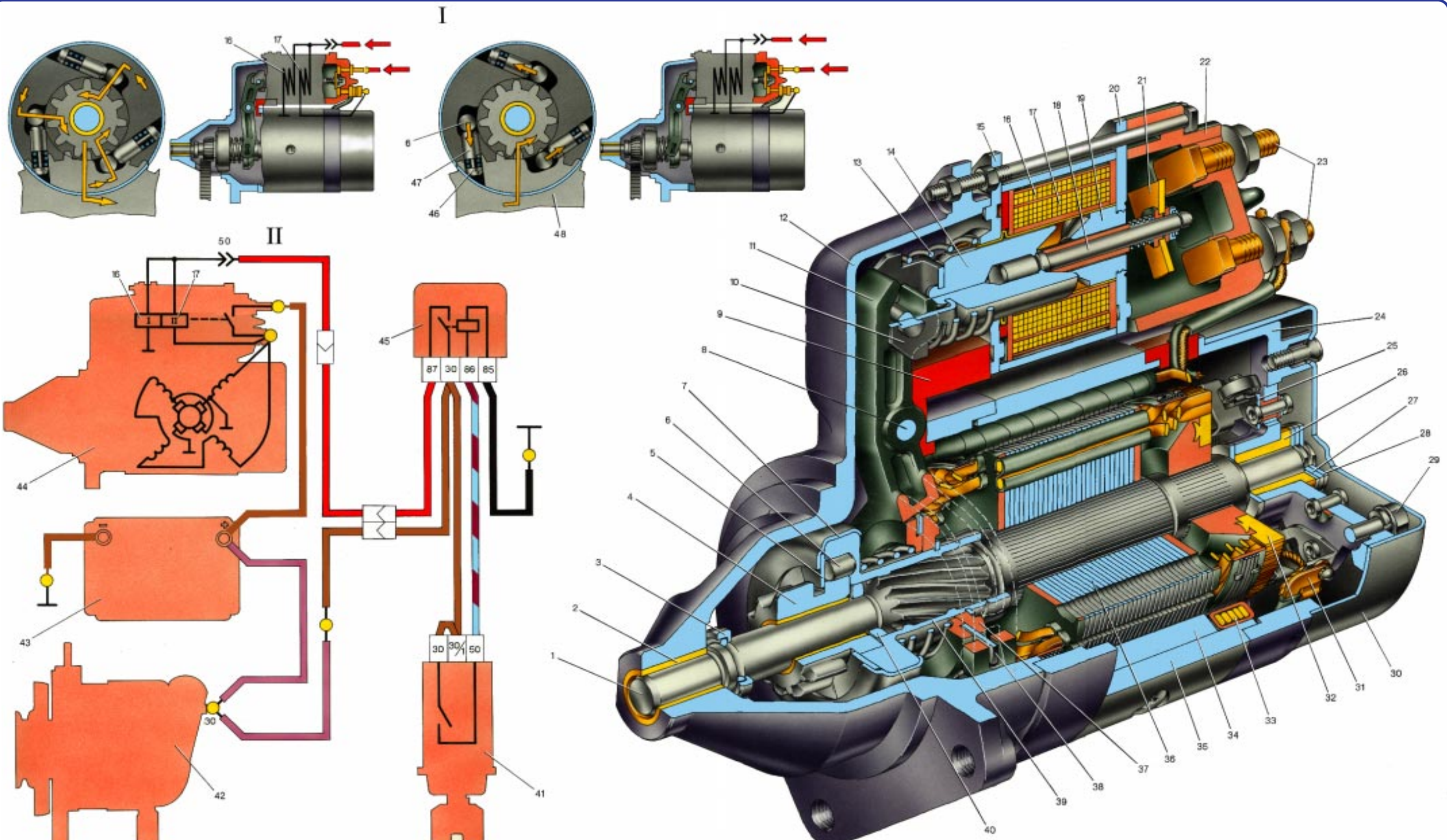
(для автомобилей с системой впрыска топлива)

**Техническая характеристика**

Максимальная сила тока отдачи при 13 В и частоте вращения ротора 6000 мин<sup>-1</sup>, А . . . . . 80  
 Пределы регулируемого напряжения, В . . . 13,2–14,7  
 Передаточное отношение двигатель–генератор 1:2,4

- |   |                          |   |   |   |
|---|--------------------------|---|---|---|
| 1. Кожух  | 8. Регулятор напряжения  | 16. Конусная шайба                            | 26. Втулка подшипника                             | 36. Блок предохранителей  |
| 2. Вывод «В+» для подключения потребителей  | 9. Щеткодержатель        | 17. Шкив                                      | 27. Контактные кольца                             | 37. Контрольная лампа заряда аккумуляторной батареи в комбинации приборов |
| 3. Помехоподавительный конденсатор 2,2 мкФ  | 10. Задняя крышка        | 18. Гайка                                     | 28. Отрицательный диод                            | 38. Щетка   |
| 4. Общий вывод дополнительных диодов (присоединяется к выводу «D+» регулятора напряжения) | 11. Передняя крышка      | 19. Вал ротора                                | 29. Положительный диод                            | 39. Вывод «масса» регулятора напряжения                                   |
| 5. Держатель положительных диодов выпрямительного блока                                   | 12. Сердечник статора    | 20. Передний подшипник вала ротора            | 30. Дополнительный диод                           | 40. Вывод «DF» регулятора напряжения                                      |
| 6. Держатель отрицательных диодов выпрямительного блока                                   | 13. Обмотка статора      | 21. Ключообразные полюсные наконечники ротора | 31. Вывод «D» (общий вывод дополнительных диодов) | 41. Вывод «D+» регулятора напряжения                                      |
| 7. Выводы обмотки статора   | 14. Дистанционное кольцо | 22. Обмотка ротора                            | 32. Аккумуляторная батарея                        |   |
|   | 15. Шайба                | 23. Втулка                                    | 33. Генератор                                     |   |
|   |                          | 24. Стяжной винт                              | 34. Реле зажигания                                |   |
|   |                          | 25. Задний подшипник ротора                   | 35. Выключатель зажигания                         |   |





**Стартер**

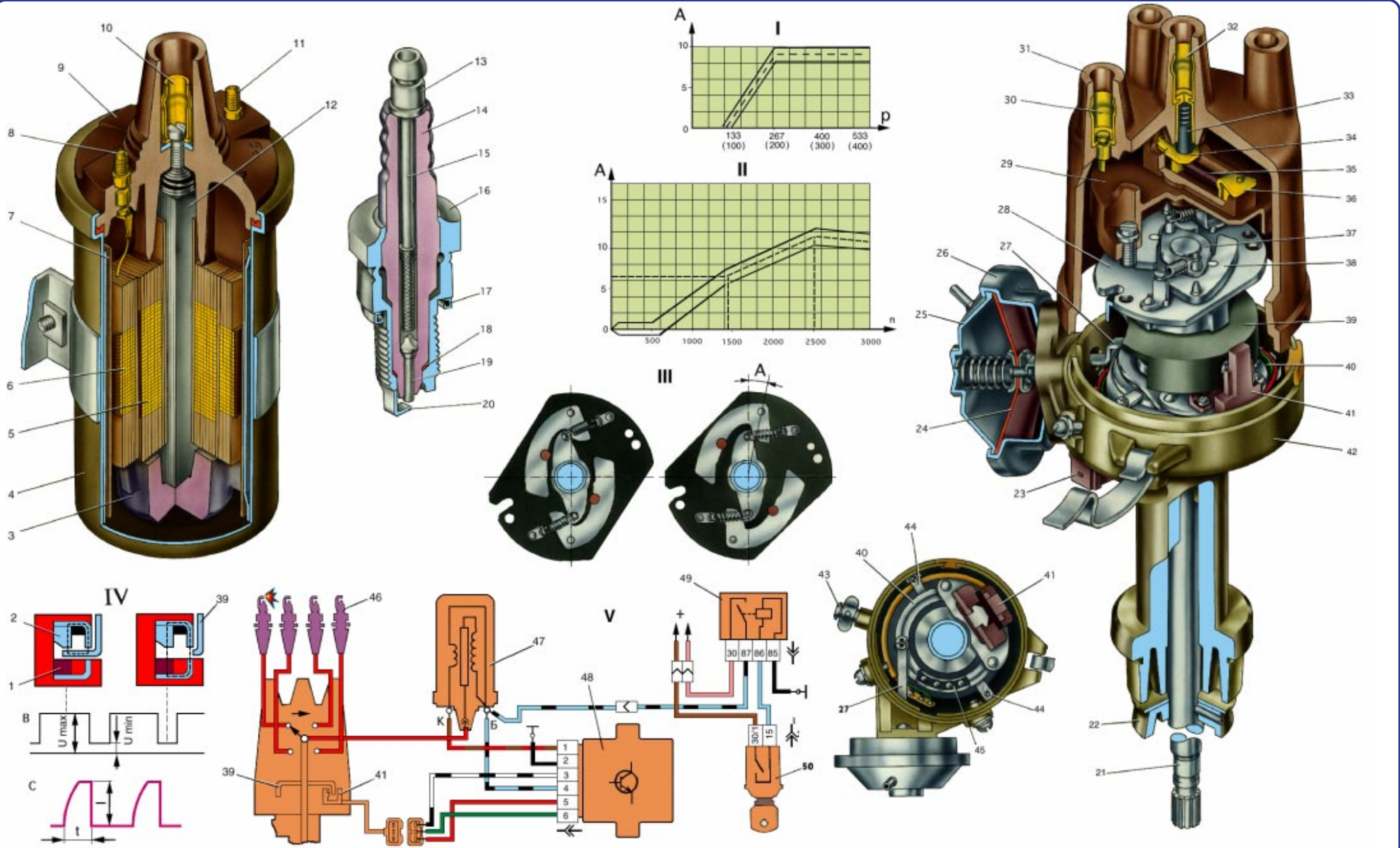
**Техническая характеристика**

Номинальная мощность, кВт	.....1,3
Потребляемая сила тока при номинальной мощности, А, не более	.....260
Потребляемая сила тока в заторможенном состоянии, А, не более	.....500
Потребляемая сила тока на холостом ходу, А, не более	... .60
Направление вращения (со стороны привода)	..... правое

- |   |  |  |                                    |
|---|--|--|------------------------------------|
| 1. Вал якоря  | 14. Якорь реле стартера                | 27. Регулировочная шайба осевого свободного хода якоря | 40. Вкладыш ступицы обгонной муфты |
| 2. Втулка крышки стартера                               | 15. Передний фланец реле               | 28. Стопорная шайба                                    | 41. Выключатель зажигания          |
| 3. Ограничительное кольцо хода шестерни                 | 16. Удерживающая обмотка реле          | 29. Стяжной болт                                       | 42. Генератор                      |
| 4. Шестерня привода с внутренним кольцом обгонной муфты | 17. Втягивающая обмотка реле           | 30. Кожух  | 43. Аккумуляторная батарея         |
| 5. Упорное полукольцо                                   | 18. Стержень якоря                     | 31. Вывод серийных катушек обмотки статора             | 44. Стартер                        |
| 6. Ролик обгонной муфты                                 | 19. Сердечник реле                     | 32. Торцевой коллектор                                 | 45. Реле включения стартера        |
| 7. Кожух обгонной муфты                                 | 20. Фланец сердечника                  | 33. Серийная катушка обмотки статора                   | 46. Направляющий стержень          |
| 8. Ось рычага привода                                   | 21. Контактная пластина                | 34. Полус статора                                      | 47. Плунжер                        |
| 9. Заглушка   | 22. Крышка реле                        | 35. Корпус стартера                                    | 48. Маховик                        |
| 10. Тяга якоря реле                                     | 23. Контактные болты реле              | 36. Сердечник якоря                                    |                                    |
| 11. Рычаг привода                                       | 24. Крышка со стороны коллектора       | 37. Ограничительный диск                               |                                    |
| 12. Крышка со стороны привода                           | 25. Щеткодержатель положительной щетки | 38. Поводковое кольцо                                  |                                    |
| 13. Возвратная пружина якоря реле                       | 26. Втулка крышки стартера             | 39. Ступица с наружным кольцом обгонной муфты          |                                    |

I. Схема работы обгонной муфты  
II. Схема включения стартера





**Система зажигания**

1. Полупроводниковая пластинка с интегральной микросхемой
2. Постоянный магнит
3. Изолятор
4. Корпус катушки зажигания
5. Вторичная обмотка
6. Первичная обмотка
7. Наружный магнитопровод
8. Клемма "К" вывода конца первичной обмотки

9. Крышка
10. Клемма высокого напряжения
11. Клемма "Б" вывода начала первичной и конца вторичной обмоток
12. Сердечник
13. Контактная гайка
14. Изолятор свечи
15. Стержень
16. Корпус свечи
17. Уплотнительное кольцо
18. Теплопроводящая шайба

19. Центральный электрод
20. Боковой электрод
21. Валик датчика-распределителя зажигания
22. Маслоотражательная муфта валика
23. Штепсельный разъем
24. Диафрагма
25. Крышка вакуумного регулятора
26. Корпус вакуумного регулятора
27. Тяга вакуумного регулятора
28. Опорная пластина регулятора опережения зажигания

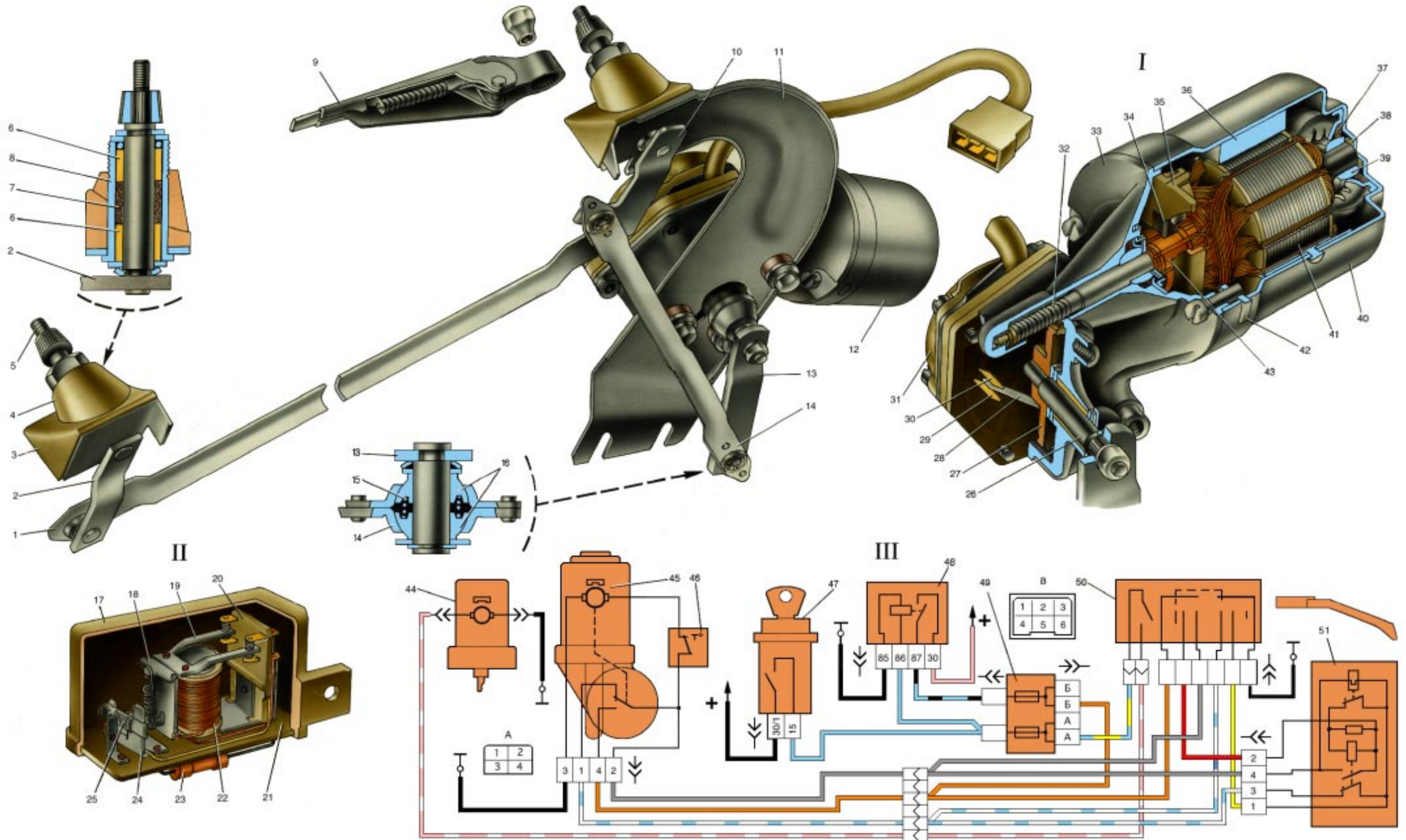
29. Ротор распределителя зажигания
30. Боковой электрод с клеммой для провода к свече зажигания
31. Крышка распределителя зажигания
32. Центральный электрод с клеммой для провода от катушки зажигания
33. Уголек центрального электрода
34. Центральный контакт ротора
35. Резистор 1000 Ом для подавления радиопомех
36. Наружный контакт ротора

37. Пластина центробежного регулятора
38. Грузик регулятора опережения зажигания
39. Экран
40. Опорная пластина бесконтактного датчика
41. Бесконтактный датчик
42. Корпус датчика-распределителя зажигания
43. Корпус масленки
44. Стопорная пластина подшипника бесконтактного датчика
45. Подшипник опорной пластины бесконтактного датчика
46. Свечи зажигания

47. Катушка зажигания
48. Коммутатор
49. Реле зажигания
50. Выключатель включения зажигания

- зажигания, град;  $n$  - частота вращения валика распределителя зажигания,  $\text{мин}^{-1}$
- III. Схема работы центробежного регулятора опережения зажигания: **A** - угол опережения зажигания
- IV. Схема работы бесконтактного датчика: **B** - импульсы напряжения (U) на выходе датчика; **C** - импульсы тока (I) в первичной обмотке катушки зажигания;  $t$  - время накопления тока
- V. Схема системы зажигания





**Очиститель  
ветрового стекла**

1. Промежуточная тяга
2. Поводок левого рычага
3. Внутренний уравниватель
4. Наружный уравниватель
5. Ось поводка
6. Втулки
7. Войлок
8. Кронштейн поводка

9. Рычаг щетки
10. Поводок правого рычага
11. Скоба
12. Моторедуктор очистителя
13. Кривошип
14. Шатунная тяга
15. Распорная пружина
16. Вкладыши
17. Кожух реле
18. Якорь реле
19. Токпроводящая пластина

20. Опора контактов
21. Основание
22. Обмотка реле
23. Резистор
24. Кронштейн прерывателя
25. Биметаллическая пластина прерывателя
26. Ось шестерни
27. Шестерня редуктора
28. Пружинная пластина
- 29,30. Контактные стойки
31. Крышка

32. Вал якоря
33. Крышка-картер редуктора
34. Щетка
35. Щеткодержатель
36. Постоянный магнит
37. Войлочное кольцо
38. Подпятник
39. Втулка
40. Корпус
41. Якорь электродвигателя
42. Пластина крепления крышки

43. Коллектор
44. Электродвигатель омывателя ветрового стекла
45. Электродвигатель очистителя ветрового стекла
46. Термобиметаллический предохранитель
47. Выключатель зажигания
48. Реле включения зажигания
49. Блок предохранителей
50. Переключатель очистителя и омывателя ветрового стекла
51. Реле-прерыватель очистителя

**A.** Условная нумерация штекеров в колодках реле и электродвигателя очистителя

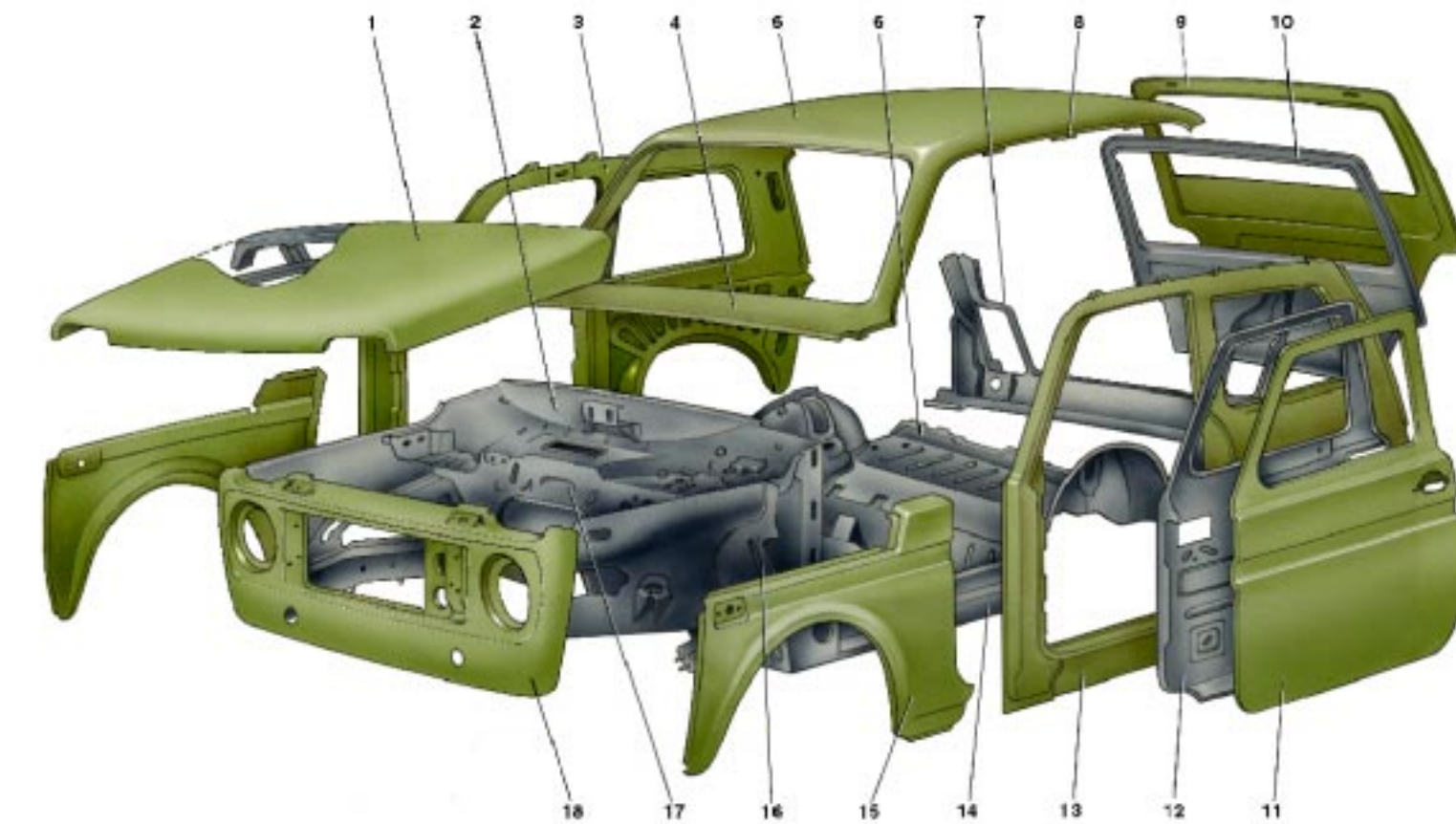
**B.** Условная нумерация штекеров в колодке переключателя очистителя

**I.** Моторедуктор МЭ-241 очистителя

**II.** Реле-прерыватель РС-514 очистителя ветрового стекла

**III.** Схема включения электродвигателей очистителя и омывателя ветрового стекла



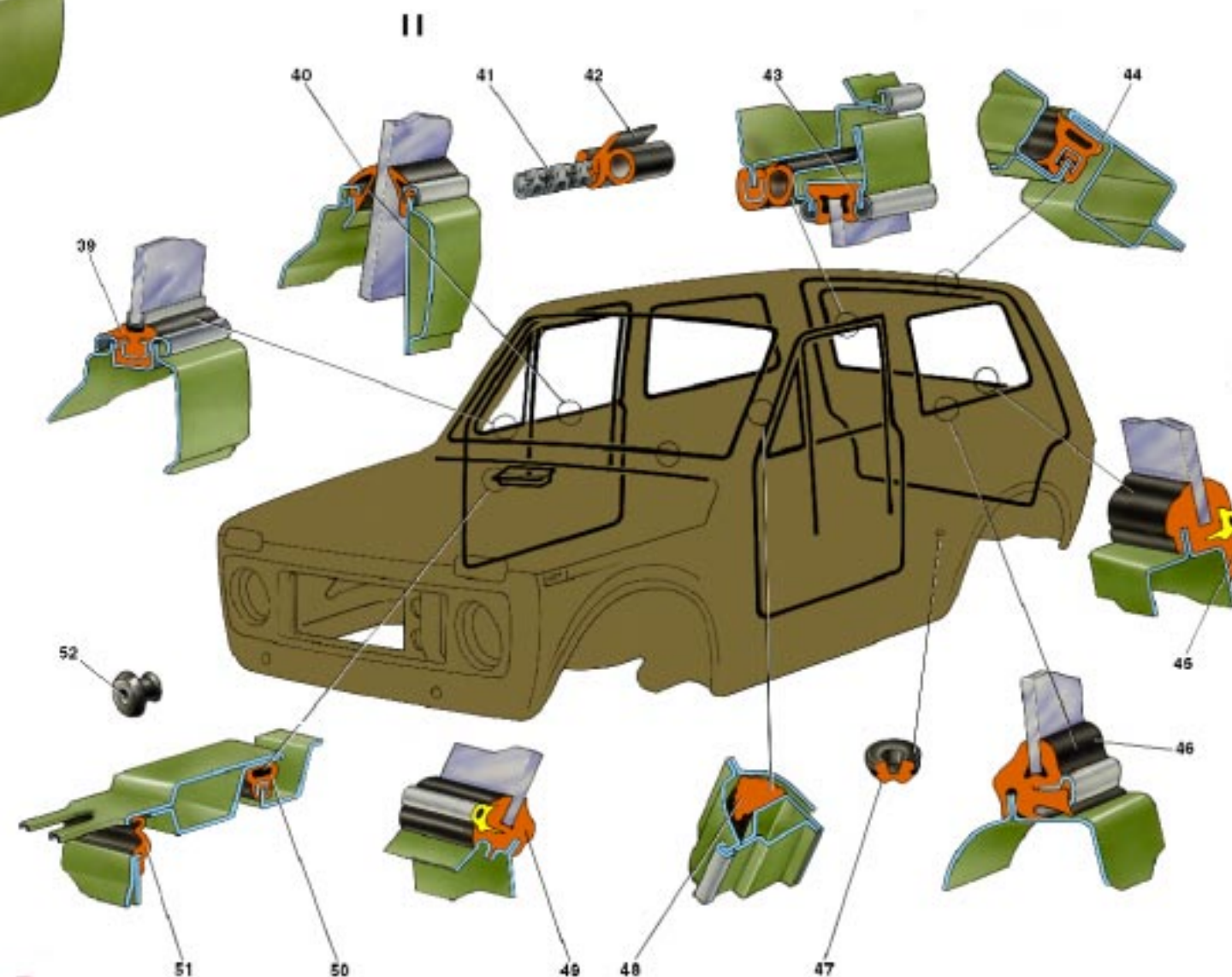


### Кузов

1. Капот
2. Верхний усилитель щитка передка
3. Правая боковина
4. Рамка ветрового окна
5. Панель крыши
6. Задняя панель пола
7. Боковая стойка задка
8. Усилитель крыши
9. Наружная панель двери задка

10. Внутренняя панель двери задка
11. Наружная панель боковой двери
12. Внутренняя панель боковой двери
13. Левая боковина
14. Соединитель пола и боковины
15. Переднее крыло
16. Брызговик переднего крыла
17. Щиток передка
18. Панель облицовки радиатора
19. Держатель обивки

20. Верхний держатель обивки двери
21. Обивка двери
22. Обивка арки и боковины
23. Обивка крыши
24. Дуга обивки крыши
25. Втулка дуги
26. Гайка крепления обивки
27. Держатель коврика пола
28. Облицовка порога двери
29. Задний коврики пола



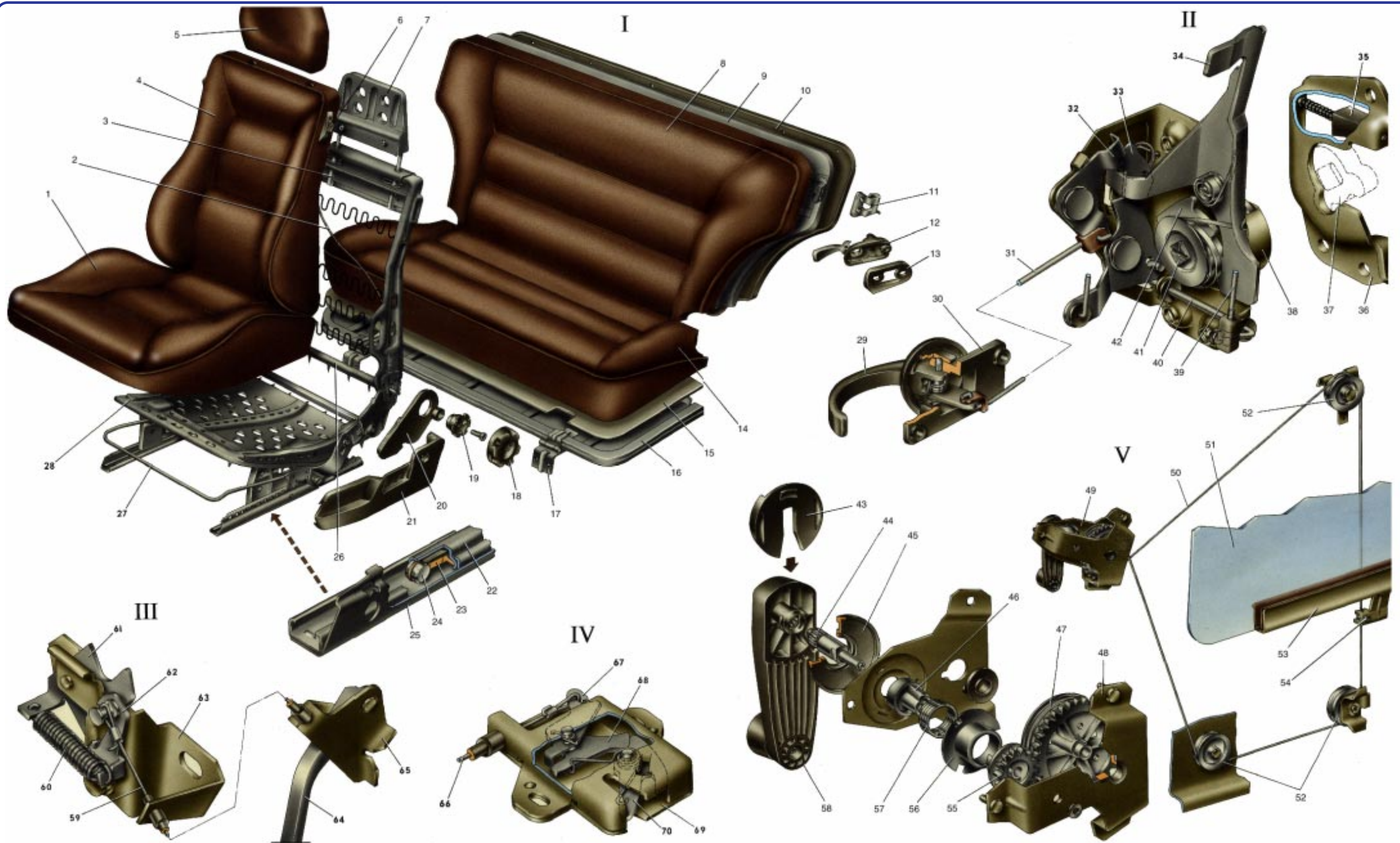
30. Передний коврики пола
31. Обивка боковой панели передка
32. Боковая накладка
33. Соединитель
34. Болт крепления
35. Кронштейн
36. Балка бампера
37. Держатель накладок
38. Резиновая накладка
39. Уплотнитель поворотной форточкой

40. Нижний уплотнитель опускающего стекла
41. Каркас уплотнителя
42. Уплотнитель двери
43. Уплотнитель опускающего стекла двери
44. Уплотнитель двери задка
45. Уплотнитель стекла двери задка
46. Уплотнитель стекла боковины
47. Резиновая заглушка
48. Уплотнитель рамы ветрового окна
49. Уплотнитель ветрового стекла

50. Уплотнитель капота
51. Уплотнитель коробки воздухопритока
52. Уплотнитель соединителя переднего бампера

- I. Задний бампер
- II. Резиновые уплотнители
- III. Внутренняя отделка салона





**Оборудование кузова**

1. Подушка переднего сиденья
2. Тяга механизма откидывания спинки
3. Направляющая подголовника
4. Спинка переднего сиденья
5. Подголовник
6. Ручка механизма откидывания спинки
7. Каркас подголовника
8. Спинка заднего сиденья
9. Основание спинки
10. Обивка

11. Скоба спинки
12. Фиксатор спинки
13. Прокладка
14. Подушка заднего сиденья
15. Основание подушки
16. Поддон подушки
17. Петля
18. Ручка механизма регулирования наклона спинки
19. Держатель ручки механизма регулирования наклона спинки
20. Облицовка механизма регулирования

21. Облицовка переднего сиденья
22. Ползун
23. Ограничитель
24. Ролик
25. Направляющая с фиксатором
26. Поперечина основания спинки
27. Ручка механизма передвижения сиденья
28. Каркас подушки
29. Внутренняя ручка двери
30. Кронштейн ручки
31. Тяга внутренней ручки

32. Рычаг внутреннего привода
33. Рычаг блокировки замка
34. Рычаг наружного привода
35. Сухарь фиксатора
36. Фиксатор замка двери
37. Ротор
38. Опора центрального валика
39. Тяга выключения замка
40. Валик выключения замка
41. Центральный валик
42. Храповик
43. Облицовка ручки

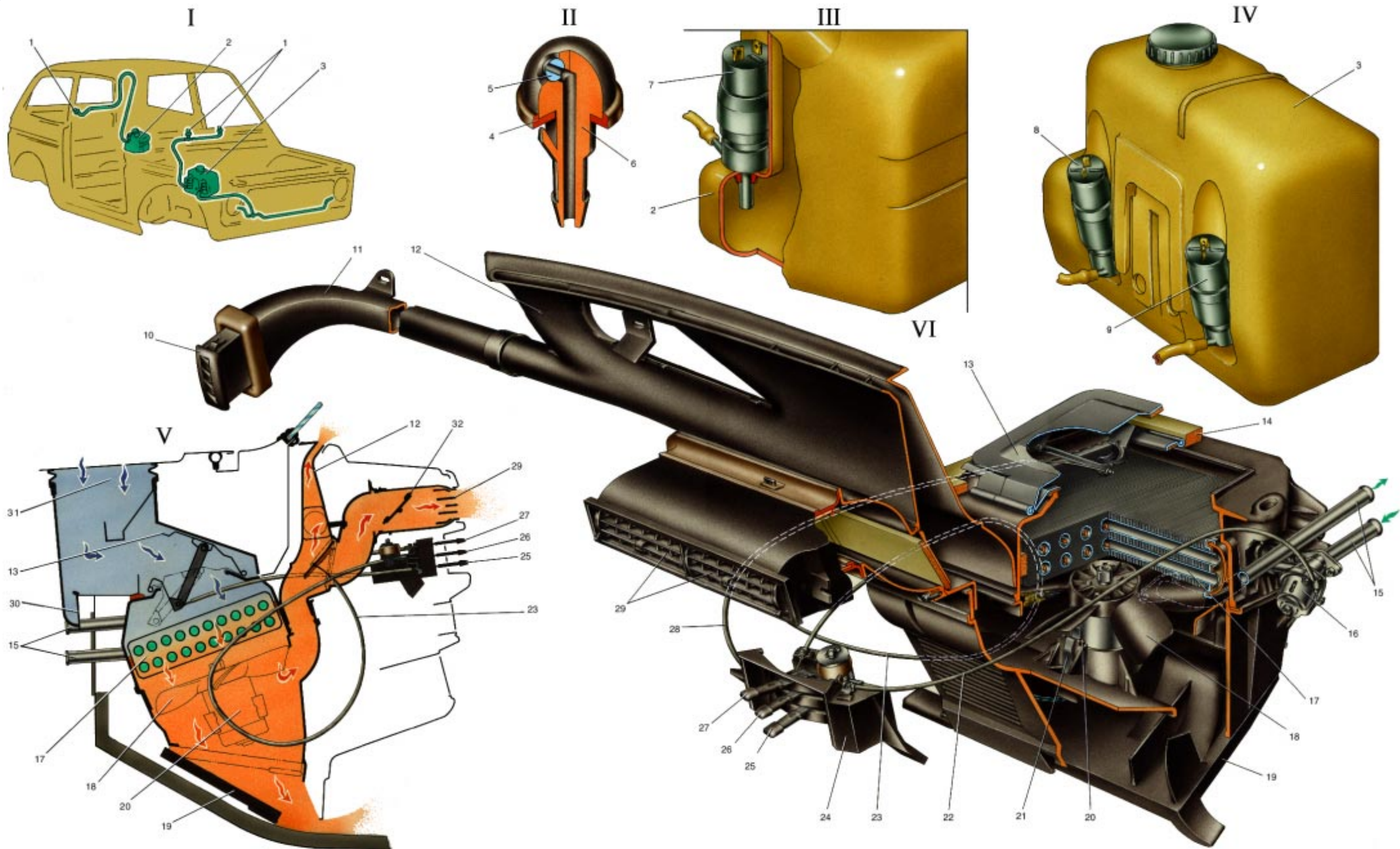
44. Ведущий валик
45. Розетка
46. Поводок пружины тормоза
47. Барабан с ведомой шестерней
48. Корпус механизма стеклоподъемника
49. Механизм стеклоподъемника
50. Трос
51. Стекло двери
52. Ролики
53. Обойма стекла
54. Держатель троса
55. Ведущая шестерня

56. Опора ведущего валика
57. Пружина тормоза
58. Ручка стеклоподъемника
59. Тяга привода
60. Пружина
61. Выталкиватель
62. Крючок
63. Корпус замка
64. Рукоятка привода
65. Кронштейн
66. Тяга привода
67. Возвратный рычаг

68. Рычаг
69. Корпус замка
70. Ротор

- I. Сиденья
- II. Замок передней двери
- III. Замок капота
- IV. Замок двери задка
- V. Стеклоподъемник двери





**Отопление и вентиляция салона.  
Омыватели стекол**

1. Жиклер омывателя
2. Бачок омывателя стекла двери задка
3. Бачок омывателя ветрового стекла и фар
4. Уплотнительная прокладка
5. Распылитель
6. Корпус жиклера

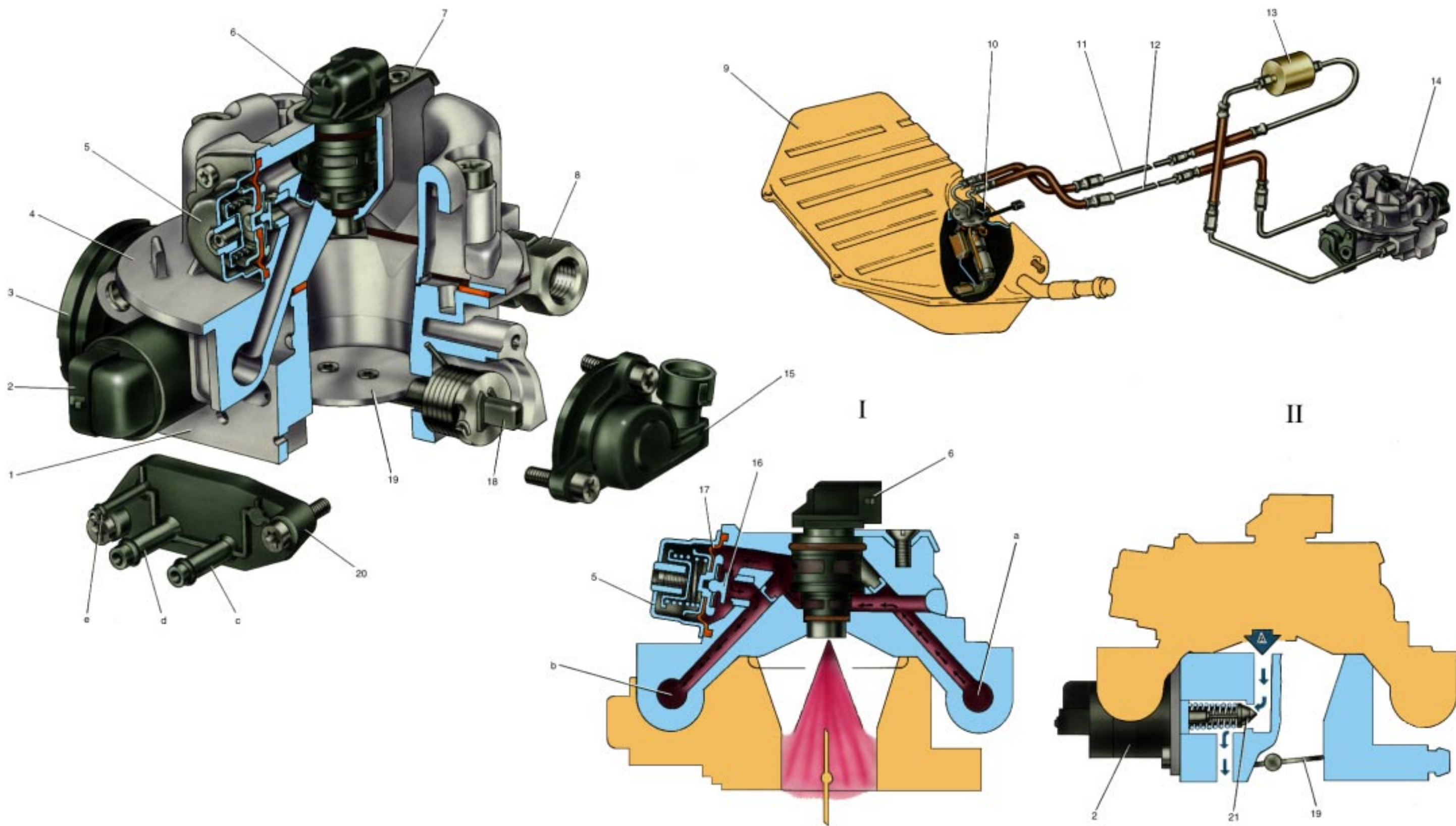
7. Электродвигатель насоса омывателя стекла двери задка
8. Электродвигатель насоса омывателя ветрового стекла
9. Электродвигатель насоса омывателя фар
10. Боковое сопло
11. Воздухопровод бокового сопла
12. Воздухопровод обогрева ветрового стекла
13. Крышка воздухопритока
14. Уплотнитель отопителя
15. Подводящая и отводящая трубы
16. Кран

17. Радиатор
18. Крыльчатка вентилятора
19. Воздухораспределительная крышка
20. Электродвигатель вентилятора
21. Пружинный держатель вентилятора
22. Тяга управления краном
23. Тяга управления заслонкой обогрева ветрового стекла
24. Кронштейн рычагов управления
25. Рукоятка управления заслонкой воздухопритока
26. Рукоятка управления заслонкой обогрева ветрового стекла

27. Рукоятка управления краном
28. Тяга управления крышкой воздухопритока
29. Центральные сопла
30. Резиновый клапан
31. Коробка воздухопритока
32. Заслонка центрального сопла

- I. Схема расположения омывателей стекол
- II. Жиклер омывателей ветрового стекла и стекла двери задка
- III. Бачок с насосом омывателя стекла двери задка
- IV. Бачок с насосами омывателей ветрового стекла и стекол фар
- V. Схема работы системы отопления
- VI. Отопитель салона автомобиля





**Система впрыска топлива  
автомобилей ВАЗ-21214**

- 1. Корпус дроссельных заслонок агрегата центрального впрыска топлива
- 2. Регулятор холостого хода
- 3. Сектор привода дроссельной заслонки

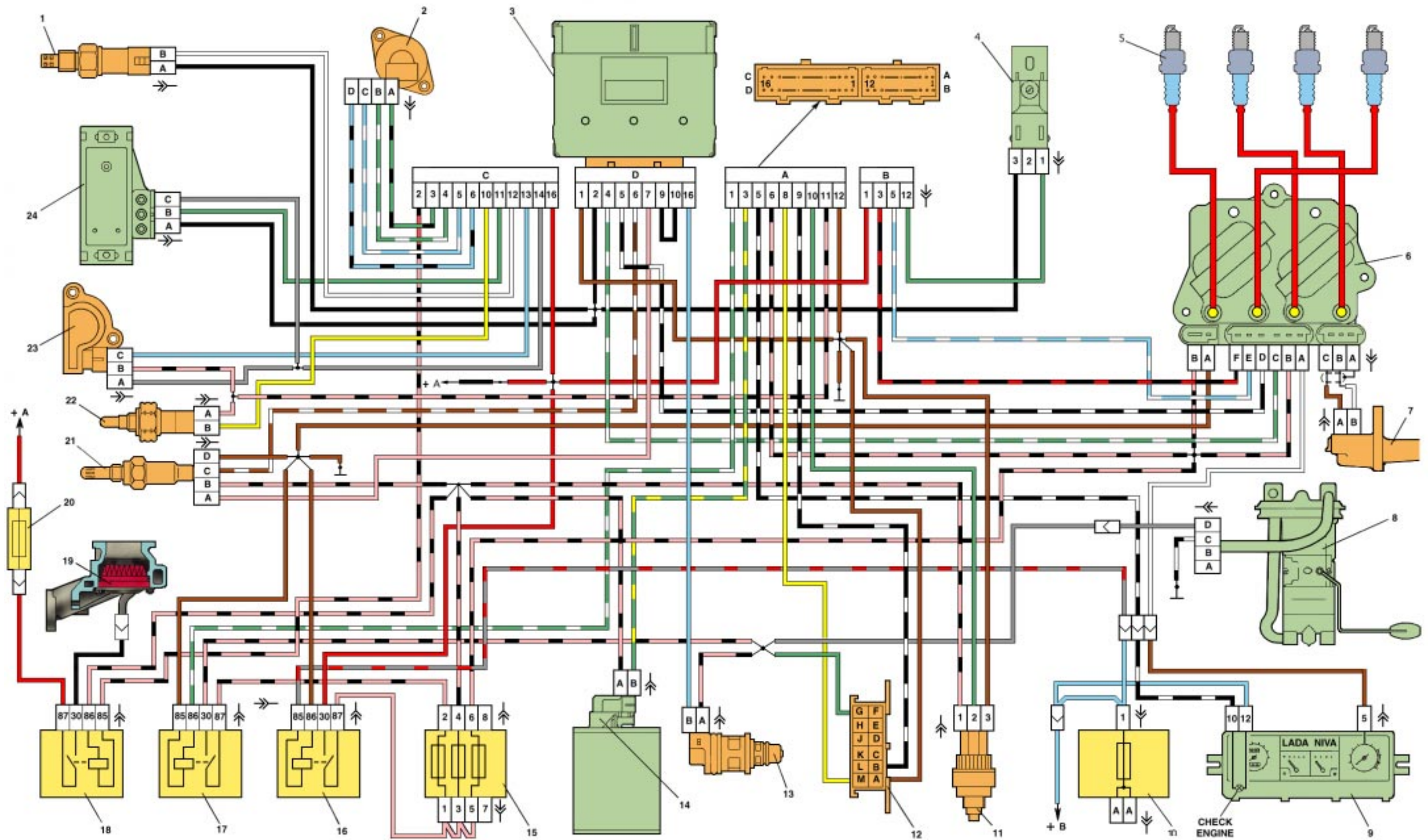
- 4. Корпус топливopодачи агрегата центрального впрыска топлива
- 5. Регулятор давления топлива
- 6. Форсунка
- 7. Держатель форсунки
- 8. Штуцер подвода топлива
- 9. Топливный бак
- 10. Электробензонасос с датчиком уровня топлива

- 11. Магистраль подачи топлива
- 12. Магистраль слива топлива
- 13. Топливный фильтр
- 14. Агрегат центрального впрыска топлива
- 15. Датчик положения дроссельной заслонки
- 16. Клапан регулятора давления топлива
- 17. Диафрагма

- 18. Ось дроссельной заслонки
  - 19. Дроссельная заслонка
  - 20. Модуль вакуумных трубок
  - 21. Клапан регулятора холостого хода
- а. Канал подвода топлива  
б. Канал слива топлива

- с. Патрубок для шланга продувки адсорбера
  - д. Патрубок для шланга системы вентиляции картера
  - е. Патрубок для шланга к датчику абсолютного давления
- I. Схема работы регулятора давления топлива  
II. Схема работы регулятора холостого хода:  
А- подача воздуха в обход дроссельной заслонки





**Схема электрических соединений системы впрыска(GM)**

- 1. Датчик температуры воздуха
- 2. Регулятор холостого хода
- 3. Электронный блок управления
- 4. Октан-потенциометр
- 5. Свечи зажигания

- 6. Модуль зажигания
- 7. Датчик положения коленчатого вала
- 8. Электробензонасос с датчиком уровня топлива
- 9. Комбинация приборов с тахометром и контрольной лампой "CHECK ENGINE"
- 10. Основной блок предохранителей автомобиля
- 11. Датчик скорости
- 12. Колодка диагностики

- 13. Форсунка
- 14. Клапан продувки адсорбера
- 15. Блок предохранителей системы впрыска
- 16. Реле зажигания
- 17. Реле включения электробензонасоса
- 18. Реле подогревателя впускной трубы
- 19. Подогреватель впускной трубы
- 20. Предохранитель подогревателя впускной трубы

- 21. Датчик концентрации кислорода
  - 22. Датчик температуры охлаждающей жидкости
  - 23. Датчик положения дроссельной заслонки
  - 24. Датчик абсолютного давления
- А. К клемме "плюс" аккумуляторной батареи  
 В. К клемме "15" выключателя зажигания



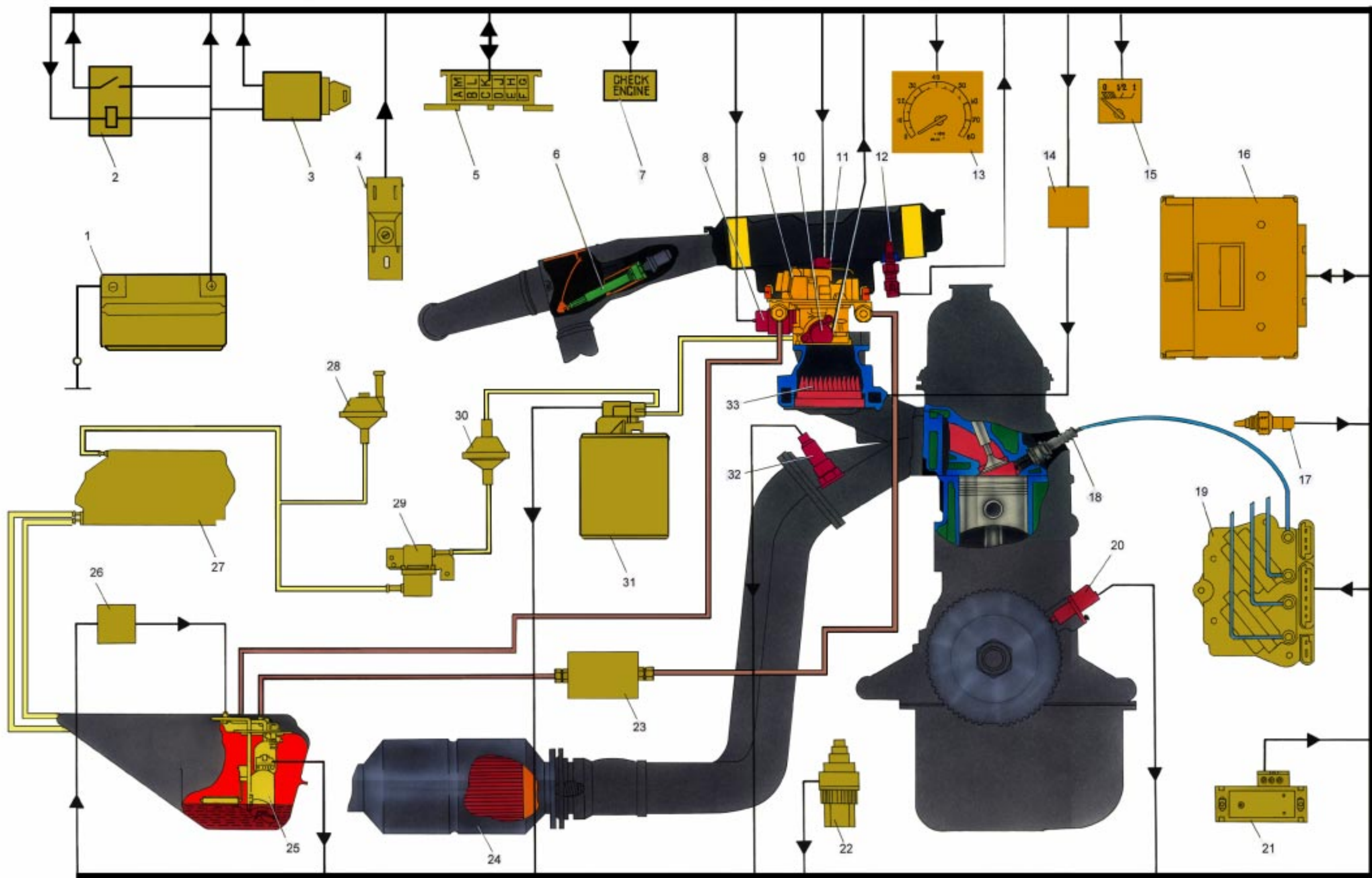
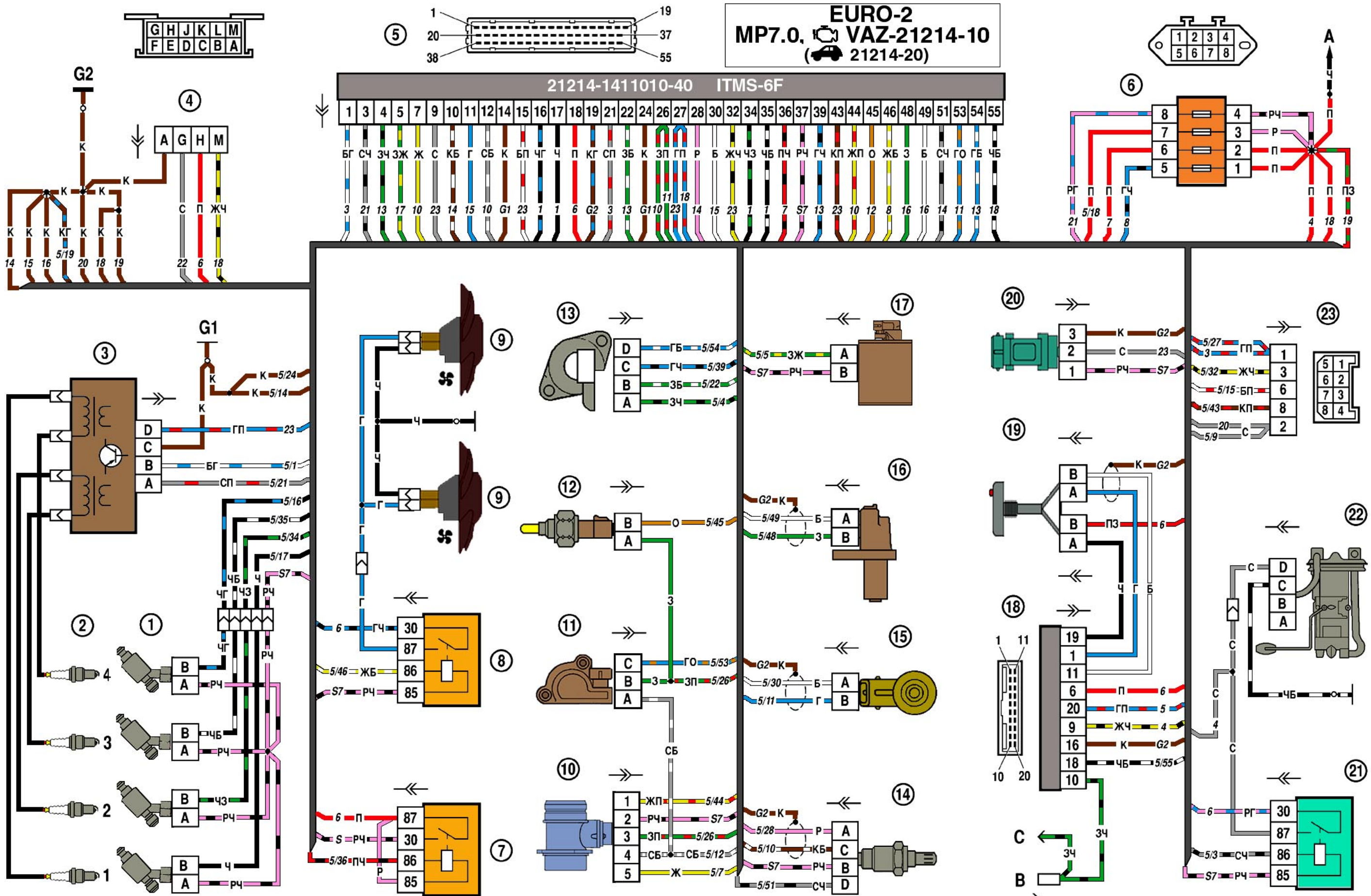


Схема системы впрыска топлива

- |                           |   |   |   |   |   |
|---------------------------|---|---|---|---|---|
| 1. Аккумуляторная батарея | 5. Колодка диагностики                    | 11. Форсунка                            | 17. Датчик температуры охлаждающей жидкости | 23. Топливный фильтр                            | 29. Гравитационный клапан                         |
| 2. Реле зажигания         | 6. Терморегулятор воздушного фильтра      | 12. Датчик температуры воздуха          | 18. Свеча зажигания                         | 24. Нейтрализатор                               | 30. Двухходовой клапан                            |
| 3. Выключатель зажигания  | 7. Контрольная лампа «CHECK ENGINE»       | 13. Тахометр                            | 19. Модуль зажигания                        | 25. Электробензонасос с датчиком уровня топлива | 31. Адсорбер с электромагнитным клапаном продувки |
| 4. Октан-потенциометр     | 8. Регулятор холостого хода               | 14. Реле включения электроподогревателя | 20. Датчик положения коленчатого вала       | 26. Реле включения электробензонасоса           | 32. Датчик концентрации кислорода                 |
|                           | 9. Агрегат центрального впрыска топлива   | 15. Указатель уровня топлива            | 21. Датчик массового расхода воздуха        | 27. Сепаратор паров бензина                     | 33. Электроподогреватель впускной трубы           |
|                           | 10. Датчик положения дроссельной заслонки | 16. Электронный блок управления         | 22. Датчик скорости                         | 28. Предохранительный клапан                    |   |



**EURO-2**  
**MP7.0, VAZ-21214-10**  
 (21214-20)



- 1- форсунки;
- 2- свечи зажигания;
- 3- модуль зажигания;
- 4- колодка диагностики;
- 5- контроллер;
- 6- блок предохранителей системы впрыска;
- 7- главное реле;

- 8- реле электровентилятора;
- 9- электродвигатели вентиляторов системы охлаждения;
- 10- датчик массового расхода и температуры воздуха;
- 11- датчик положения дроссельной заслонки;
- 12- датчик температуры охлаждающей

- жидкости;
- 13- регулятор холостого хода;
- 14- датчик кислорода;
- 15- датчик детонации;
- 16- датчик положения коленчатого вала;
- 17- электромагнитный клапан продувки адсорбера;
- 18- блок управления АПС;

- 19- индикатор состояния АПС;
- 20- датчик скорости автомобиля;
- 21- реле электробензонасоса;
- 22- электробензонасос с датчиком уровня топлива;
- 23- колодка, присоединяемая к жгуту проводов панели приборов;

- А- к клемме «+» аккумуляторной батареи;
- В- провода, присоединяемые к выключателю плафона освещения;
- С- провод, подключаемый к бело-черному проводу, отсоединенному от выключателя плафона освещения;
- G1, G2 - точки заземления.

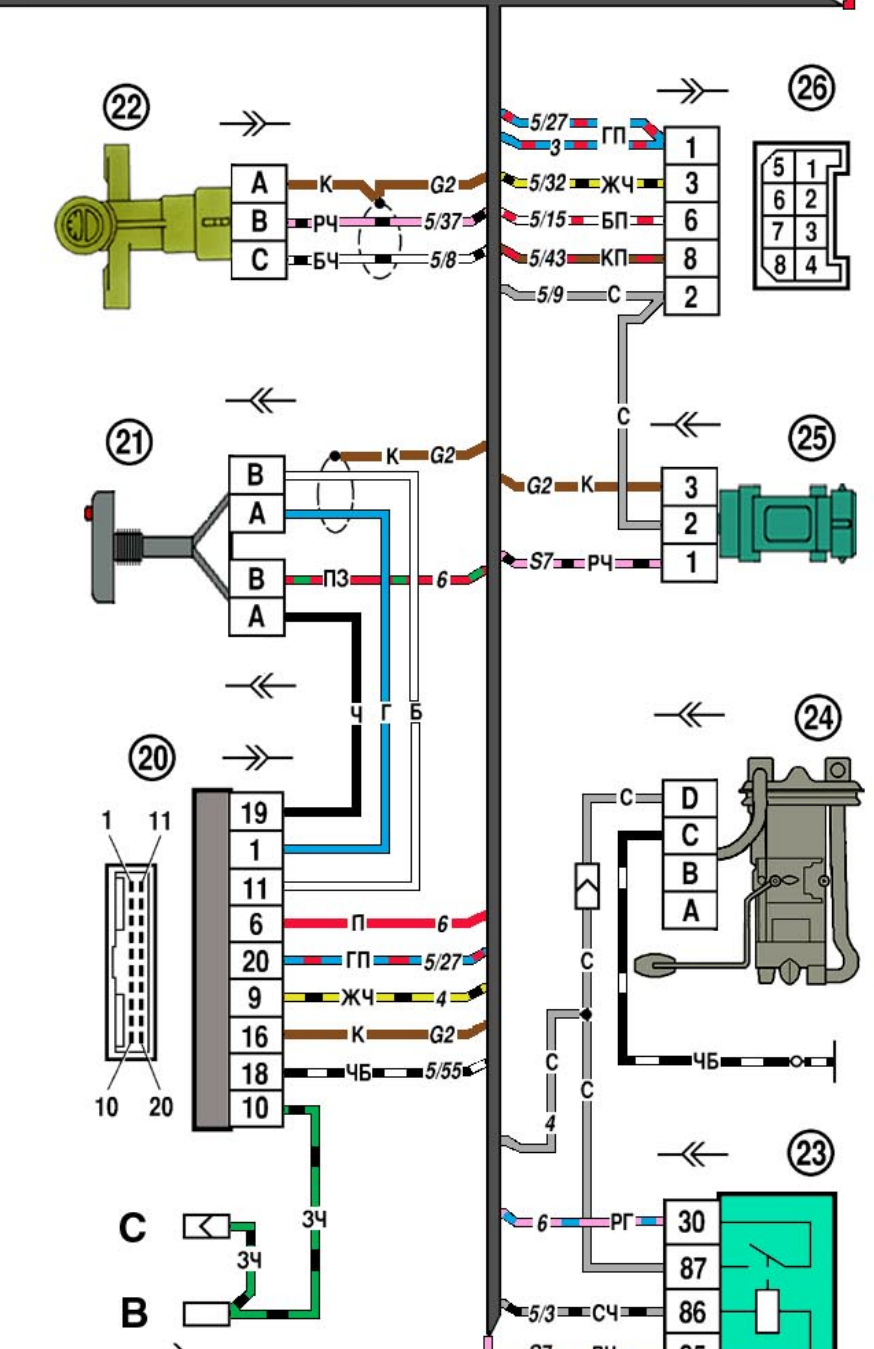
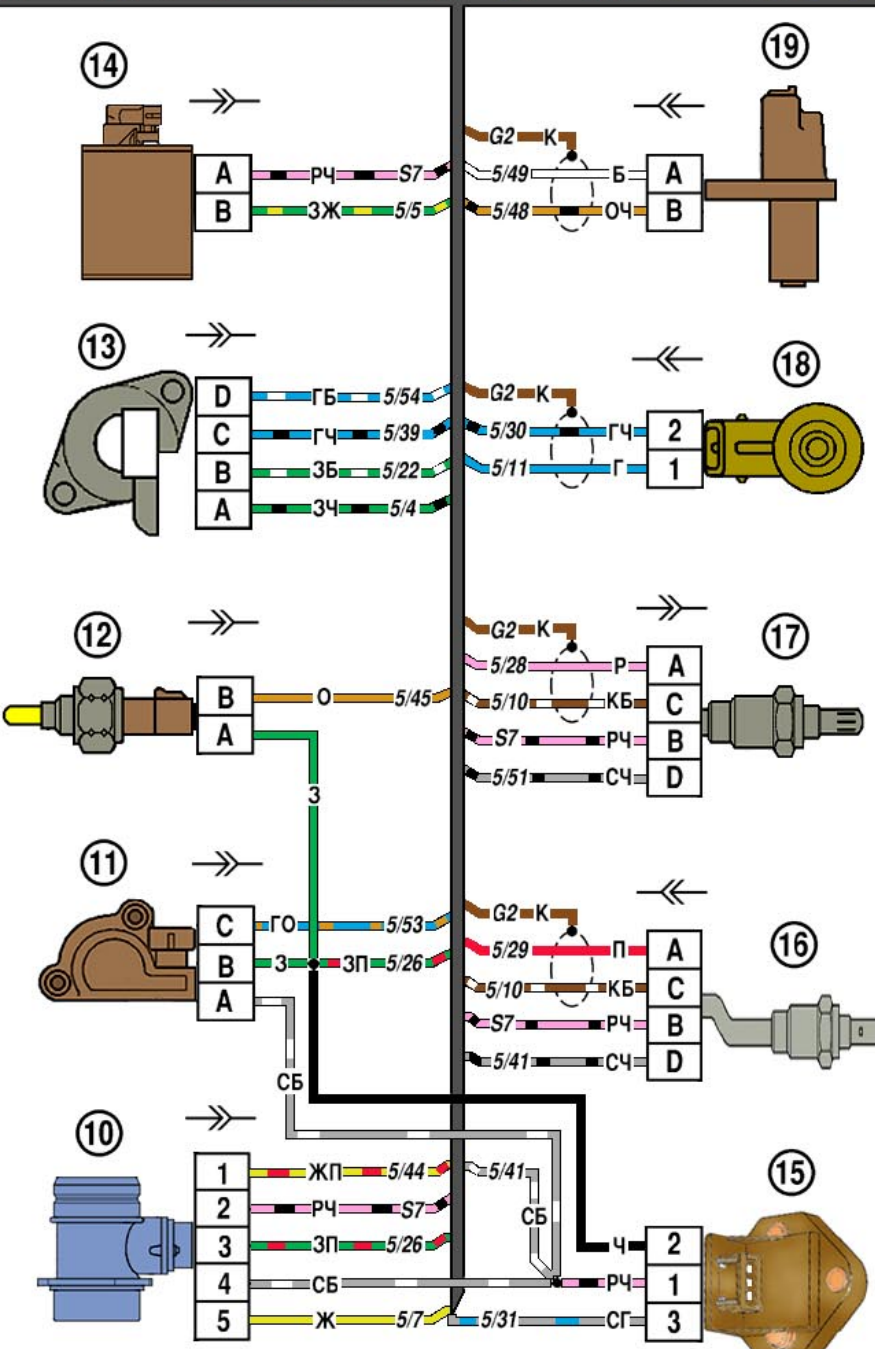
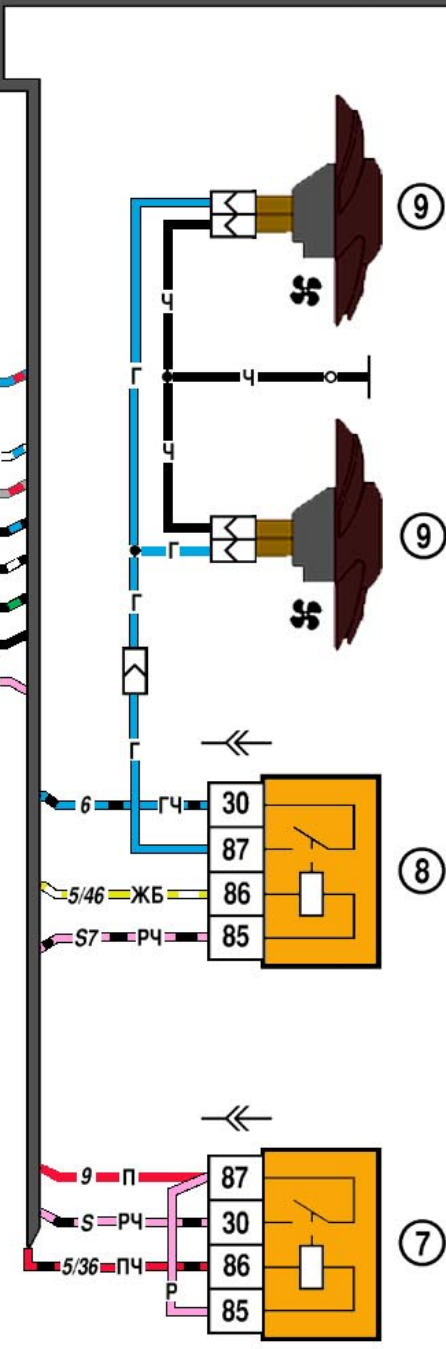
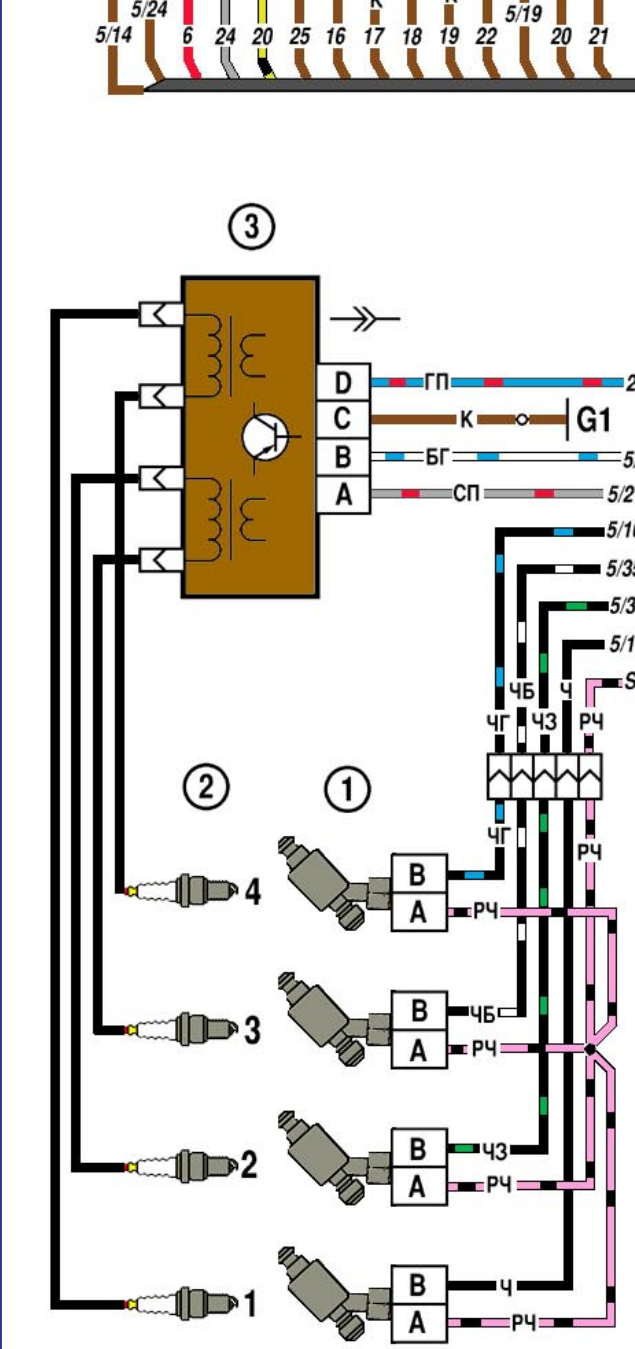
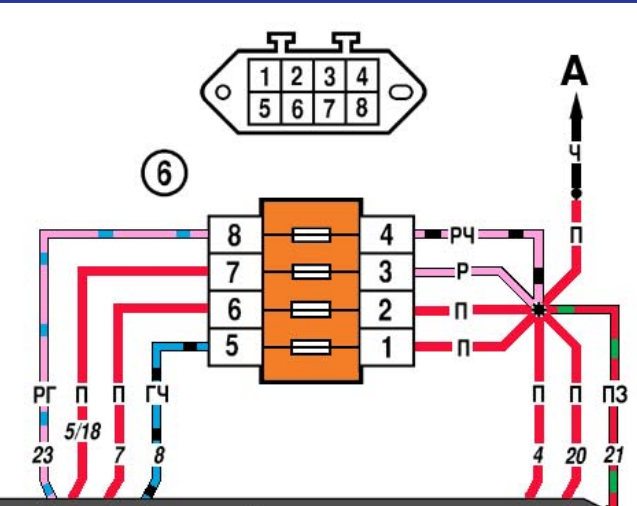
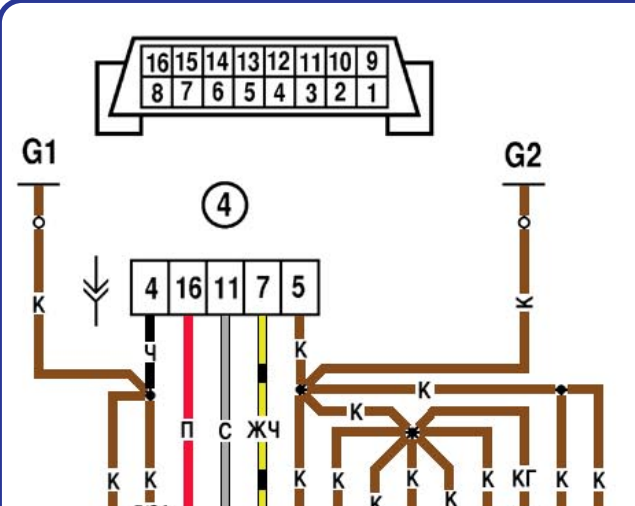
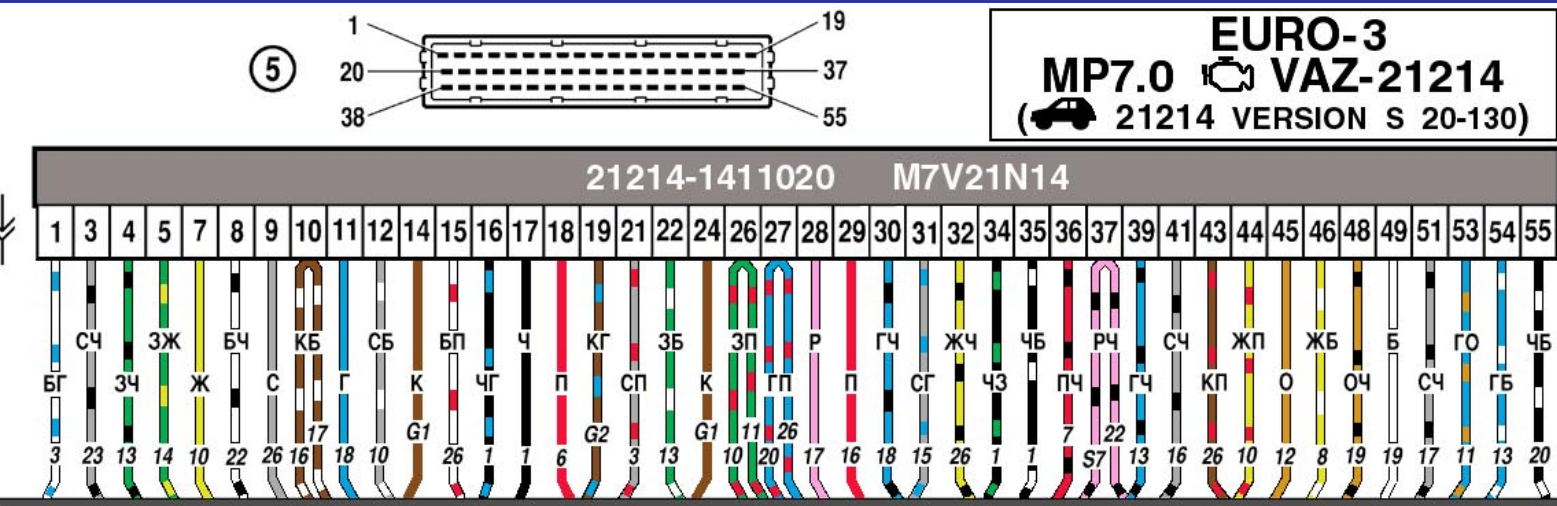
Наряду с буквенным обозначением цвета проводов на данной схеме применяется обозначение номера элемента схемы, к которому присоединяется данный провод, например «-3-». Условное обозначение «-S7-» или «-SA-» означает, что провод присоединяется к элементу схемы под номером 7 или обозначенным

буквой А через точку соединения, не показанную на схеме.

**ВНИМАНИЕ.** При сборке автомобиля порядок установки предохранителей может не соответствовать указанному на схеме.



# EURO-3 MP7.0 VAZ-21214 (21214 VERSION S 20-130)



- |   |   |  |   |   |
|---|---|--|---|---|
| <p>1- форсунки;<br/>2- свечи зажигания;<br/>3- модуль зажигания;<br/>4- колодка диагностики;<br/>5- контроллер;<br/>6- блок предохранителей системы впрыска;<br/>7- главное реле;</p> | <p>8- реле электроклапана;<br/>9- электродвигатели вентиляторов системы охлаждения;<br/>10- датчик массового расхода и температуры воздуха;<br/>11- датчик положения дроссельной заслонки;<br/>12- датчик температуры охлаждающей</p> | <p>жидкости;<br/>13- регулятор холостого хода;<br/>14- электромагнитный клапан продувки адсорбера;<br/>15- датчик неровной дороги;<br/>16- диагностический датчик кислорода;<br/>17- управляющий датчик кислорода;<br/>18- датчик детонации;</p> | <p>19- датчик положения коленчатого вала;<br/>20- блок управления АПС;<br/>21- индикатор состояния АПС;<br/>22- датчик фаз;<br/>23- реле электробензонасоса;<br/>24- электробензонасос с датчиком уровня топлива;<br/>25- датчик скорости автомобиля;</p> | <p>26- колодка, присоединяемая к жгуту проводов панели приборов;</p> <p>А- к клемме «+» аккумуляторной батареи;<br/>В- провода, присоединяемые к выключателю плафона освещения;<br/>С- провод, подключаемый к бело-черному проводу, отсоединенному от выключателя плафона освещения;<br/>G1, G2 - точки заземления.</p> |
|---|---|--|---|---|

Наряду с буквенным обозначением цвета проводов на данной схеме применяется обозначение номера элемента схемы, к которому присоединяется данный провод, например "5-". Условное обозначение "S7" означает, что провод присоединяется к элементу схемы под номером 7 через точку соединения, не показанную на схеме. В некоторых случаях кроме обозначения номера элемента приводится через косую дробь и номер контакта, например "5/15".